



**HYDROPOOL**  
le spa de nage auto-nettoyant



HydroPool Inc. :  
Tél : 905.565.6810  
Sans frais : 1.800.465.2933  
Télécopieur : 905.565.6820  
Courriel : [info@hydropoolhottubs.com](mailto:info@hydropoolhottubs.com)  
[www.hydropoolhottubs.com](http://www.hydropoolhottubs.com)  
BJAD

# HYDROPOOL bassins de nage sur place guide du propriétaire

Visitez le [www.hydropoolhottubs.com](http://www.hydropoolhottubs.com) pour enregistrer votre spa et activé votre garantie dans les 30 jours suivant la date de livraison.



## TABLE DES MATIÈRES

<b>Introduction</b>	3	<b>Messages sur l'afficheur de la commande de bord</b>	28
<b>Consignes de sécurité importantes</b>		<b>Fonctions de commande du système d'aérophérapie variable</b>	28
Avertissements	4	<b>Opération des jets et des autres fonctions</b>	
Hyperthermie	5	Tableau d'identification des jets	29
<b>Choisir le bon endroit</b>		Réglage du débit l'eau	29
À l'intérieur	6	Réglage du débit l'air	29
À l'extérieur	6	Interchangeabilité Des Jets	29
Éléments importants au sujet de l'installation	7	Nettoyage Des Jets Et Commandes En Acier Inoxydable	29
<b>Éléments dont il faut tenir compte</b>		Nettoyage en Option Bellagio Jets cascade (optionnel)	29
Pour l'installation à l'intérieur	7	Option filtre sequence Bellagio	29
Pour l'installation à l'extérieur	7	Enlèvement et remplacement	30
<b>Préparation du site</b>		Vanne de dérivation	30
Installation en surface	8	Commande de cascade (en option 19FX seulement)	30
Installation entièrement ou partiellement creusée	8	Debit d'eau réglable (aquatrainer seulement)	31
Support général (installations sans cabinet)	8	Aquaflex controle de vague (aquatrainer seulement)	31
Accessibilité et protection de l'équipement	9	Station audio/socle Hydropool ambiophonique	32
Décharge/manutention de votre spa de nage	9	Mise en socle de votre appareil audio	32
Nivellement du spa de nage Hydropool	11	Chaîne stéréo Hydropool ambiophonique	32
Mise en place et assemblage	11	Fonctionnement de la radio	33
Assemblage de l'équipement de fonctionnement	13	Fonctionnement USB	34
Raccord de l'ozonateur	13	Commandes générales	35
Connexion du tableau de commande	13	Haut-parleurs optionnels	36
Assemblage de l'éclairage del	13	<b>Mise au point de l'eau du spa</b>	
Directives de sécurité importantes sur l'alimentation électrique	14	Aperçu	37
Lignes directrices pour le disjoncteur de fuite à la terre/RDC et calibre des fils	14	Remplissage initial	37
Diagrammes d'installation du disjoncteur de fuite à la terre – Amérique du Nord	15	Glossaire des principaux termes liés à l'entretien de l'eau	38
Diagramme d'installation du circuit RCD - Europe	16	Sommaire de mise au point de l'eau (tableau)	38
<b>Accessoires</b>		Dépannage – mise au point de l'eau	39
Orellers Cascade en Option (19FX seulement)	17	<b>Entretien Routinier Du Spa</b>	
Couvercles Filtre / Bac à glace	17	Chaque jour, chaque semaine, mensuellement, trimestriellement	40
Serrures de securite	17	Nettoyage du panier de l'écumoire	40
Système Aromathérapie Dream Scent (optionnel)	17	Enlèvement, nettoyage, remise en place de la cartouche-filtre	41
Ozone (optionnel)	17	Nettoyage de la surface en acrylique	41
Systeme de cable Aquacord	18	Couverture rigide	41
Couverture d'ete (en option)	18	Changement de l'eau de votre spa	42
Levier de couvercle (en option)	18	Vidange de l'eau de votre spa	42
Ensemble de Rames	18	Dispositif Quick-Drain™ exclusif d'Hydropool	
Systèmes I-commande (optionnel)	19	Indicateur de mode d'auto-nettoyage	43
Remplissage, vérification et démarrage du spa	20-21	<b>Produits en bois</b>	
Amorçage de la pompe/libération de la poche d'air	20-21	Verrous pour l'habillage	44
<b>Systèmes de commande Hydropool</b>	22-27	Protection de l'habillage en bois	44
Série IN.XE Spa Pack	22-27	<b>Préparation du spa Hydropool pour l'hiver</b>	45
Commandes de spa DTFX Gold	23	<b>Que faire en cas de...</b>	
Commandes de spa Aquasport/19DTFX Platinum	24	Fluctuations de courant	46
Commandes Aquatrainer	24	Pannes de courant causées par des conditions atmosphériques froides	46
Programmation	26-27		

**REMARQUE:** Les spécifications du produit, les avertissements et les étiquettes sont sujets à changement sans préavis. Ce manuel d'utilisation doit être utilisé comme un guide seulement. Pour plus d'informations, s'il vous plaît contactez votre revendeur indépendant Hydropool.

Au nom de toute l'équipe de l'entreprise, nous vous remercions de votre décision d'acheter un spa de nage HydroPool.

Reconnu pour la qualité dans le monde entier, nous sommes convaincus que votre spa de nage nouvelle que vous fournissez, votre famille et vos amis, avec des années de plaisir et de répondre à tous vos besoins d'hydrothérapie.

Spas de nage HydroPool ne sont pas seulement sain et relaxant, ils peuvent même ajouter de la valeur à votre maison.

S'il vous plaît prendre le temps de bien lire et comprendre toutes les instructions de sécurité, d'installation et de fonctionnement dans ce manuel avant de raccorder électriquement votre bain à remous et ajouter de l'eau.

Les pages suivantes contiennent des informations précieuses et des pointeurs qui vous fera économiser temps et argent, ainsi que vous aider à simplifier l'entretien et la maintenance.

Depuis la fabrication de notre spa de nage première fois en 1995, nous avons vu la popularité de ce mini-piscine de remise en forme et de massage croître à pas de géant, année après année.

L'espace minimal et les exigences d'entretien de spas de nage, combinées avec les possibilités d'utilisation toute l'année, de la sécurité et de meilleures natation, assurera l'avenir de spas de nage que "la piscine de l'avenir".

Jouir.



**David Jackson**



## CONSERVEZ CES CONSIGNES DE SÉCURITÉ

### IMPORTANT ! CONSERVEZ CES DIRECTIVES

La réaction physiologique de l'exposition à l'eau chaude est subjective et peut varier selon votre âge, votre état de santé et vos antécédents médicaux. Si vous ne connaissez pas votre niveau de tolérance à l'eau chaude, ou si vous venez à souffrir de maux de tête, d'étourdissements ou de nausées lors de l'usage de votre spa, quittez le spa et rafraîchissez-vous immédiatement.



# AVERTISSEMENTS

1. NE PAS LAISSER LES ENFANTS UTILISER UNE CUVE DE RELAXATION SANS SURVEILLANCE.
2. POUR EVITER QUE LES CHEVEUX OU UNE PARTIE DU CORPS PUISSENT ETRE ASPIRES, NE PAS UTILISER UNE CUVE DE RELAXATION SI LES GRILLES DE PRISE D'ASPIRATION NE SONT PAS POUTES EN PLACE.
3. LES PERSONNES QUI PRENNENT DES MEDICAMENTS OU ONT DES PROBLEMES DE SANTE DEVREIENT CONSULTER UN MEDECIN AVANT D'UTILISER UNE CUVE DE RELAXATION.
4. LES PERSONNES ATTEINTES DE MALADIES INFECTIEUSES NE DEVRAIENT PAS UTILISER UNE CUVE DE RELAXATION.
5. POUR EVITER DES BLESSURES, USER DE PRUDENCE EN ENTRANT DANS UNE CUVE DE RELAXATION BE SORTANT.
6. POUR EVITER L'EVANOUISSEMENT ET LA NOYADE EVENTUELLE, NE PRENDRE NI DROGUE NI ALCOOL AVANT D'UTILISER UNE CUVE DE RELAXATION NI QUAND ON S'Y TROUVE.
7. LES FEMMES ENCEINTES, QUE LEUR GROSSESSE SOIT CONFIRMEE OU NON, DEVRAIENT CONSULTER UN MEDECIN AVANT D'UTILISER UNE CUVE DE RELAXATION.
8. IL PEUT ETRE DANGEREUX POUR LA SANTE DE SE PLONGER DANS DE L'EAU A PLUS DE 38°C (100°F).
9. AVANT D'UTILISER UNE CUVE DE RELAXATION MESURER LA TEMPERATURE DE L'EAU A L'AIDE D'UN THERMOMETRE PRECIS.
10. NE PAS UTILISER UNE CUVE DE RELAXATION IMMEDIATEMENT APRES UN EXERCISE FATIGANT.
11. L'UTILISATION PROLONGEE D'UNE CUVE DE RELAXATION PEUT ETRE DANGEREUSE POUR LA SANTE.
12. NE PAS PLACER D'APPAREIL ELECTRIQUE (LUMINAIRE, TELEPHONE, RADIO, TELEVISEUR ETC) A MOINS DE 1.5M DE CETTE CUVE DE RELAXATION.
13. LES ENFANTS NE DOIVANT PAS UTILISER UN SPA DON'T LA TEMPERATURE DE L'EAU EST SUPERIEURE A CELLE DU CORPS (37°C / 98.6°F).
14. NE PERMETTEZ PAS AUX ENFANTS DE S'IMMERGER LA TETE.
15. EVITEZ DE FAIR FONCTIONNER LA POMPE DU SPA EN REGLAGE ELEVE SANS QUE TOUS LES TUYAUX DE SUCCION ET DE CIRCULATION SOIENT CONVENABLEMENT EN PLACE.
16. LORSQUE LE SPA N'EST PAS UTILISE, ASSUREZ-VOUS QUE SA COUVERTURE RIGIDE EST EN PLACE, BIEN VERROUILLEE.
17. FAITES L'ESSAI DU DISJONCTEUR DE FUITE A LA TERRE MENSUELLEMENT.
18. AFFICHEZ LES NUMEROS DE TELEPHONE DES SERVICES POLICIERS, D'INCENDIE ET AMBULANCIERS PRES DU TELEPHONE LE PLUS PRES DU SPA.
19. POUR RÉDUIRE LE RISQUE DE BLESSURE
  - L'EAU DANS UN SPA NE DEVRAIT JAMAIS DÉPASSER 40 ° C (104 ° F). TEMPÉRATURE DE L'EAU ENTRE 38 ° C (100 ° F) ET 40 ° C (104 ° F) EST CONSIDÉRÉES COMME SÛRES POUR UN ADULTE EN BONNE SANTÉ. BASSE TEMPÉRATURE DE L'EAU EST RECOMMANDÉS POUR LES JEUNES ENFANTS ET LORSQUE L'UTILISATION DU SPA DÉPASSE 10 MINUTES.
  - PUISQUE LA TEMPÉRATURE EXCESSIVE DE L'EAU ONT UN FORT POTENTIEL DE CAUSER DES DOMMAGES FOETAUX PENDANT LES PREMIERS MOIS DE LA GROSSESSE, FEMMES ENCEINTES OU PEUT-ÊTRE ENCEINTES DEVRAIENT LIMITER LES TEMPÉRATURES DE L'EAU DU SPA À 38 ° C (100 ° F).
  - AVANT D'ENTRER DANS UN SPA, L'UTILISATEUR DOIT MESURER LA TEMPÉRATURE DE L'EAU PUISQUE LA TOLÉRANCE POUR LES DISPOSITIFS DE RÉGULATION DE TEMPÉRATURE DE L'EAU VARIE.
  - L'UTILISATION DE L'ALCOOL, DE DROGUES OU DE MÉDICAMENTS AVANT OU PENDANT LA SPA UTILISATION PEUT CONDUIRE À UNE PERTE DE CONSCIENCE, AVEC LA POSSIBILITÉ DE SE NOYER.
  - PERSONNES OBÈSES ET LES PERSONNES AYANT DES ANTÉCÉDENTS DE MALADIE CARDIAQUE, FAIBLE OU UNE PRESSION ARTÉRIELLE ÉLEVÉE, LE SYSTÈME CIRCULATOIRE DU DIABÈTE OU PROBLÈMES DEVRAIENT CONSULTER UN MÉDECIN AVANT D'UTILISER UN SPA.
  - LES PERSONNES QUI UTILISENT DES MÉDICAMENTS DEVRAIENT CONSULTER UN MÉDECIN AVANT D'UTILISER UN SPA CAR CERTAINS MÉDICAMENTS PEUVENT PROVOQUER LA SOMNOLENCE TANDIS QUE D'AUTRES MÉDICAMENTS PEUVENT EFFECTUER LA FRÉQUENCE CARDIAQUE, PRESSION ARTÉRIELLE ET LA CIRCULATION.

## CONSERVEZ CES CONSIGNES DE SÉCURITÉ

### IMPORTANT ! CONSERVEZ CES DIRECTIVES

La réaction physiologique de l'exposition à l'eau chaude est subjective et peut varier selon votre âge, votre état de santé et vos antécédents médicaux. Si vous ne connaissez pas votre niveau de tolérance à l'eau chaude, ou si vous venez à souffrir de maux de tête, d'étourdissements ou de nausées lors de l'usage de votre spa, quittez le spa et rafraîchissez-vous immédiatement.



# ATTENTION

1. LA TENEUR DE L'EAU EN MATIERES DISSOUTES DOIT ETRE CONFORME AUX DIRECTIVES DU FABRICANT.



# DANGER

1. RISQUE DE NOYADE. PRENDRE TOUTES LES PRECAUTIONS NECESSAIRES POUR INTERDIRE L'ACCES AUX PERSONNES NON AUTORISEES. S'ASSURER QUE LES ENFANTS NE PUISSENT PAS UTILISER CE PRODUIT SANS SURVEILLANCE CONSTANTE.
2. RISQUE DE BLESSURE. RACCORDS D'ASPIRATION IN CE SPA SONT DIMENSIONNES AU MATCH LE DEBIT D'EAU SPECIFIQUE CREE PAR LA POMPE. SI LE BESOIN SE POSENT POUR REMPLACER LES RACCORDS D'ASPIRATION OU LA POMPE, VEILLEZ A CE QUE LES DEBITS SONT COMPATIBLES. NE FAITES JAMAIS FONCTIONNER LE SPA SI LES RACCORDS D'ASPIRATION SONT DEFECTUEUX OU MANQUANTS. JAMAIS REMPLACER UNE ASPIRATION RACCORD AVEC UN COTE MOINS QUE LE DEBIT A MARQUE SUR LE RACCORD D'ASPIRATION INITIALE.
3. RISQUE DE CHOC ELECTRIQUE. INSTALLEZ AU MOINS 1,5 M (5 PI) DE TOUTES LES SURFACES METALLIQUES. COMME UNE SOLUTION DE RECHANGE, UN SPA PEUT ETRE INSTALLE A 1.5 M (5 pi) DE METAL SURFACES SI CHAQUE METAL SURFACE EST EN PERMANENCE CONNECTE PAR A MINIMUM 8 AWG (8,4 mm2) SOLIDE CUIVRE CHEF D'ORCHESTRE A LA FIL CONNECTEUR SUR LE TERMINAL BOITE QUI EST FOURNI DANS CE BUT.
4. DANGER D'ELECTROCUTION. NE PAS PLACER D'APPAREIL ELECTRIQUE (LUMINAIRE, TELEPHONE, RADIO, TELEVISEUR, ETC) A MOINS DE 1.5M DU SPA.

### HYPERTHERMIE

Comme votre spa peut être réglé pour atteindre une température aussi élevée que 40 °C (104 °F), les utilisateurs doivent être conscients qu'une immersion prolongée dans de l'eau dont la température dépasse la température normale du corps peut donner lieu à l'hyperthermie.

Les causes, symptômes et effets de l'hyperthermie peuvent être décrits de la façon suivante :

L'hyperthermie se produit lorsque la température interne du corps dépasse par quelques degrés la température normale du corps, soit 37 °C (98,6 °F). Les symptômes de l'hyperthermie incluent l'endormissement, la torpeur et une hausse de la température interne du corps. Les effets de l'hyperthermie incluent :

- inconscience de la présence d'un danger imminent;
- manque de percevoir la chaleur;
- manque de reconnaître le besoin de quitter le spa;
- incapacité physique de quitter le spa;
- dommages au fœtus chez les femmes enceintes;
- perte de conscience pouvant mener à la noyade

Si vous ressentez tout symptôme d'hyperthermie, quittez le spa immédiatement.

### AVERTISSEMENT



L'USAGE D'ALCOOL, DE DROGUE OU DE MÉDICAMENTS PEUT HAUSSER DE FAÇON IMPORTANTE LE RISQUE D'HYPERTHERMIE MORTELLE.

**NE PLONGEZ OU SAUTEZ JAMAIS DANS  
VOTRE SPA DE NAGE**

## CHOISIR LE BON ENDROIT

Votre spa de nage sur place HydroPool peut être installé à l'intérieur ou à l'extérieur, en surface ou en installation entièrement ou partiellement creusée. L'information suivante vous aidera à choisir un mode d'installation convenant bien à vos besoins particuliers. En choisissant un endroit approprié, ne perdez pas de vue que le spa de nage peut être utilisé tout au long de l'année, à l'intérieur ou à l'extérieur, sans égard au climat.

### À L'INTÉRIEUR

Si les membres de votre famille ne sont pas de grands amateurs de températures froides ou si votre jardin ou patio ne convient pas à l'installation d'un spa de nage, l'installation à l'intérieur pourrait être pour vous la solution qui s'impose. Dans ce cas, vous voudrez peut-être aménager une aire d'exercice dans votre domicile ou installer votre bassin de nage sur place dans un solarium ou une pièce quatre-saisons adjacente à votre demeure.

L'installation à l'intérieur ne se limite pas à rehausser l'aspect de votre domicile, mais elle vous donne aussi la solitude et le climat désirés pour profiter pleinement de votre spa de.

**Si vous choisissez l'installation à l'intérieur, vous trouverez plus d'information à cet égard dans la section <<ÉLÉMENTS DONT IL FAUT TENIR COMPTE POUR L'INSTALLATION À L'INTÉRIEUR>>**



### À L'EXTÉRIEUR

Pour des raisons variées, dont voici quelques-unes, l'installation à l'extérieur est beaucoup plus courante. Quelques-unes de ces raisons :

- **Espace limité à l'intérieur**
- **Problèmes de livraison à cause de portes ou escaliers étroits, etc.**
- **Budget limité (l'installation à l'intérieur exige souvent que des rénovations soient apportées au domicile)**
- **Désir d'avoir un centre de divertissement à l'extérieur**
- **Le spa est placé près d'une piscine déjà en place ou prévue pour plus tard**
- **Désir d'éviter les éclaboussements d'eau à l'intérieur**

Ceux qui choisissent l'installation à l'extérieur peuvent régler la température de l'eau du spa en fonction de la saison. Au cours des mois plus froids, de nombreux propriétaires maintiennent l'eau du spa dans l'échelle des 38 ° à 40 °C (101 ° à 104 °F).

Au cours des mois chauds, une température d'eau de 36 ° à 37 °C (97 ° à 99 °F) transforme votre spa en un oasis de fraîcheur ! Si vous choisissez l'installation à l'extérieur, vous trouverez plus d'information à cet égard dans la section « **ÉLÉMENTS DONT IL FAUT TENIR COMPTE POUR L'INSTALLATION À L'EXTÉRIEUR** ».



## ÉLÉMENTS IMPORTANTS AU SUJET DE L'INSTALLATION

1. Assurez-vous que votre bassin de nage sur place Hydropool est bien supporté par une plate-forme en ciment nivelée ou une plage bien construite pouvant supporter 1 220 kg/m<sup>2</sup> (250 lb/pi<sup>2</sup>). S'il est possible que la plate-forme se déplace à cause des mouvements du sol en état de gel ou de dégel (dans les régions où le sol est glaiseux et/ou la nappe d'eau est à un niveau élevé), il est recommandé d'utiliser des semelles de béton jusque sous la ligne de gel.
2. La plage doit être choisie et construite de façon à éviter les risques de glissement et de chute.
3. Si votre spa n'est pas doté d'un cabinet isolé installé en usine, il est acquis que vous avez construit votre propre cabinet, carrelage ou plage sur mesure.
4. Ne suspendez jamais le bassin de nage sur place dans une plage ou un habillage. Cela risque de causer des blessures et (ou) dommages au produit non couverts par la garantie.
5. L'équipement du bassin et toutes les fiches, prises et lumières situées à moins de 1,5 m (5 pi) du bassin doivent être protégés par un disjoncteur de fuite à la terre. Votre électricien pourra vous donner plus de détails à ce sujet.
6. L'installation d'une barre d'appui ou d'une rampe accessible pour l'entrée dans le bassin de nage sur place ou la sortie de celui-ci est recommandée.
7. Il est recommandé d'avoir à proximité du spa un raccord pour boyau de jardin pour vous permettre de faire le remplissage ou le plein de l'eau du spa.

### **Veillez tenir compte des éléments suivants :**

- a. Mettez en place une trappe d'accès dans un endroit pratique pour l'entretien de l'équipement.
- b. La plage doit être construite de façon à permettre l'accès, à des fins d'entretien, à chaque côté du bassin de nage sur place.
- c. Un isolant supplémentaire peut être ajouté. Toutefois, l'aire de l'équipement ne doit pas être bloquée et doit être adéquatement ventilée.
- d. La plage doit être choisie et construite de façon à éviter les risques de glissement et de chute.
- e. Lorsque le bassin n'est pas utilisé ou lorsqu'il est vide, n'oubliez pas de le recouvrir avec la couverture rigide, pour prévenir les dommages causés à l'acrylique par une surexposition au soleil.

## AVERTISSEMENT



**L'équipement du spa et toutes les fiches, prises et lumières situées à moins de 1,5 m (5 pi) du spa doivent être protégés par un disjoncteur de fuite à la terre. Pour plus de détails à cet égard, consultez votre électricien ou vos autorités locales en matière d'électricité.**

### **L'accès au spa doit toujours être protégé :**

**À l'extérieur : en vertu de la législation locale sur les propriétés et ou avec une clôture approuvée, avec porte auto-verrouillable, et couverture isolante**

**À l'intérieur : par une porte verrouillable et une couverture isolante**

## ÉLÉMENTS DONT IL FAUT TENIR COMPTE

### **POUR L'INSTALLATION À L'INTÉRIEUR**

- Si le spa doit être installé dans une petite pièce (moins de 150 pi<sup>2</sup>/14 m<sup>2</sup>), nous recommandons que les grands modèles soient partiellement ou entièrement encastrés dans le sol afin de ne pas dominer la pièce. Ceci vous donnera également plus d'espace pour entrer dans le spa et en sortir.
- Il est avantageux de placer la pièce où le spa est installé près de la salle de bain et de la douche.
- La pièce où le spa est installé doit être dotée d'une bouche d'écoulement au sol en cas de déversement, d'une fenêtre, d'un ventilateur de tirage vers l'extérieur ou d'un ventilateur de tirage commandé par un humidistat à des fins d'aération. S'il n'est pas possible d'installer ces éléments, un tapis pour l'intérieur/l'extérieur ou un plancher carrelé et l'ouverture d'une fenêtre pendant que la couverture du spa est enlevée devraient suffire. Aucun besoin de vous soucier de l'humidité : lorsque la couverture rigide est en place, aucune humidité ne s'échappera du spa. Durant l'usage, la quantité minimale d'humidité produite peut être facilement éliminée à l'aide d'un déshumidificateur.
- L'ajout d'un robinet et d'une bouche d'écoulement près du spa pourra en faciliter la vidange et le remplissage
- Assurez-vous en tout temps que l'équipement de fonctionnement est bien ventilé.
- Votre détaillant Hydropool local pourra vous donner plus de détails à cet égard.
- Votre détaillant Hydropool local pourra vous donner plus de détails à cet égard.

### **POUR L'INSTALLATION À L'EXTÉRIEUR**

- Communiquez avec votre division locale de la construction pour voir si un permis de construction est requis et pour obtenir de plus amples renseignements au sujet des arrêtés municipaux (distance des limites de la propriété, immeubles, exigences liées au clôturage, etc.)
- Si une excavation est nécessaire, communiquez avec votre fournisseur local de gaz, de service électrique et de câblodistribution pour confirmer l'absence de conduites souterraines.
- Installez le spa, si possible, près de la porte du domicile, et ce, afin de maximiser l'usage possible en hiver.
- Assurez-vous que l'équipement du spa est facilement accessible et qu'il est protégé contre les éléments.
- Si possible, installez le spa dans un endroit où vous serez abrité des regards des voisins. Si cela n'est pas possible, une partition partielle ou le placement approprié du dispositif de levage de la couverture pourra dissimuler suffisamment le spa.
- Généralement, l'équipement du spa est conçu pour un usage à l'intérieur (non-exposé directement aux éléments). Si votre spa HYDROPOOL est muni de l'habillage installé en usine, et qu'il est installé en conformité avec les lignes directrices précisées dans ce guide, l'équipement sera adéquatement protégé. Si le spa est expédié sans habillage, votre habillage sur mesure ou autre structure utilisée doit être conçu pour bien protéger l'équipement de fonctionnement du spa contre la pluie, la neige, les éclaboussures d'eau, etc. tout en assurant une bonne ventilation.

## PRÉPARATION DU SITE

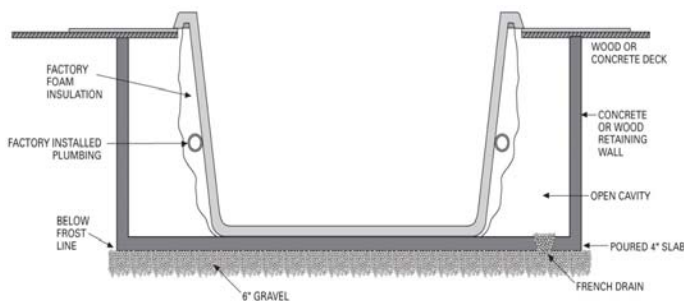
### INSTALLATION EN SURFACE

Lorsque le spa doit être installé de façon autonome, en surface, dans des régions où le gel et le dégel du sol se produisent, une plate-forme en dalles de patio ou en pavés préformés pourrait suffire si aucune plage adjacente ne risque d'être endommagée par les mouvements saisonniers du sol. L'inconvénient potentiel de ce type de plate-forme est que des éclaboussements d'eau peuvent possiblement déstabiliser le sol sous les dalles ou le pavé, ce qui pourrait causer un déplacement de la base qui risquerait d'endommager la structure du bassin.

Pour obtenir de bons résultats, nous recommandons l'installation d'une plate-forme cimentée NIVELÉE :

- Creusez et nivelez le sol de 20 à 30 cm (8" à 12") sous le niveau désiré de la base
  - Installez de 10 à 15 cm (4" à 6") de gravier
  - Ensuite, coulez de 10 à 15 cm (4" à 6") de ciment
- Nivelez le ciment et appliquez le fini nécessaire

**Dans les régions où le gel et le dégel du sol se produisent ou dans les endroits où une plage sur mesure sera adjacente au spa, nous recommandons l'installation de semelles de béton coulé sous la plate-forme pour prévenir les déplacements.**

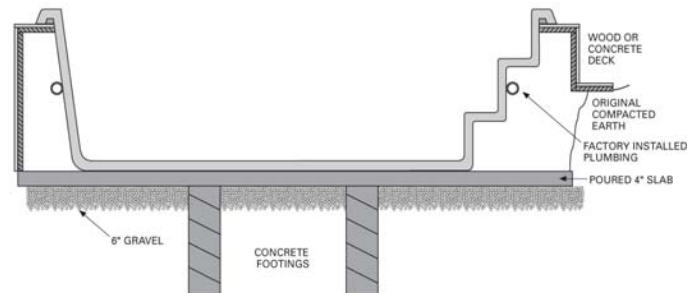


### INSTALLATION ENTIÈREMENT OU PARTIELLEMENT CREUSÉE

• Lorsque le spa de nage est entièrement ou partiellement enfoui sous le niveau du sol, il est suggéré d'installer une base en ciment coulé et un mur de soutènement en ciment ou en bois pour retenir la terre.

Vous formerez ainsi un « bunker » dans lequel le bassin sera placé.

HydroPool ne recommande pas l'installation partiellement ou complètement creusée sans l'ajout de l'option de l'armature d'acier conçue à cette fin ainsi que les panneaux appropriés.



- Climats sans gel – Il est suffisant d'assurer que la base du trou ou de la cavité créée pour le spa est bien sèche, stable et compactée et qu'elle est assortie d'un drain.
- Climats où le gel et le dégel se produisent – Dans ce cas, il est nécessaire d'installer une base nivelée en ciment coulé, avec semelles en béton, tel que décrit dans la section **INSTALLATION EN SURFACE**.
- Secteurs où la nappe d'eau est élevée – Dans ce cas, il est suggéré d'installer une base nivelée en ciment coulé et un mur de soutènement en ciment ou en bois pour retenir la terre. Vous formerez ainsi un « bunker » dans lequel le spa sera placé.
- Il est important de **TOUJOURS** vous assurer qu'un bon système de drainage (en pierres sèches ou avec une pompe de puisards) est en place. Ceci vous permettra d'éviter les dommages à l'équipement de fonctionnement ou à la structure causés par l'inondation.
- Installez des conduits imperméables pour y insérer tout câble devant être enfoui.
- Lors de la conception et de l'installation, il est important de tenir compte des besoins futurs d'accès pour l'entretien. Vous devez pouvoir avoir accès à tous les côtés et secteurs de votre spa. Un accès difficile peut donner lieu à des frais de main d'œuvre accrus qui ne sont pas couverts par la garantie.
- Choisissez des matériaux de plage faciles à enlever.
- Assurez-vous de tester le spa pendant 48 heures avant de préparer l'installation de la page/de la finition autour du spa. Bien que les spas soient mis à l'essai en usine, des dommages peuvent survenir pendant le transport ou au site. Nous vous suggérons de vérifier que le spa est entièrement étanche avant de finaliser votre installation.
- Lorsque l'installation inclut un cadre à remblayer, il est recommandé de fixer la plaque inférieure du cadre à la plate-forme cimentée des quatre (4) côtés afin de prévenir le fléchissement ou le stress indu si la matière de remblayage vient à bouger à cause des conditions changeantes du sol. Aussi, il est recommandé de faire le remblayage avec du gravier pour les 12 premiers pouces afin d'obtenir un bon drainage autour du périmètre du bassin, avant de poursuivre le remblayage avec de la terre.
- Si vous devez à tout moment vider le bassin pour une période prolongée, ajoutez des supports à l'intérieur, à environ 12 pouces du rebord, afin de minimiser tout stress sur la coquille qui pourrait causer le remblayage. Dans des conditions normales, le poids de l'eau joue le rôle de force opposée à celle de la terre, mais, lorsque le bassin est vide, cette force opposée est absente et survient donc un risque que la coquille se fléchisse vers l'intérieur, ce qui peut en affecter l'intégrité.

### SUPPORT GÉNÉRAL (installation sans cabinet)

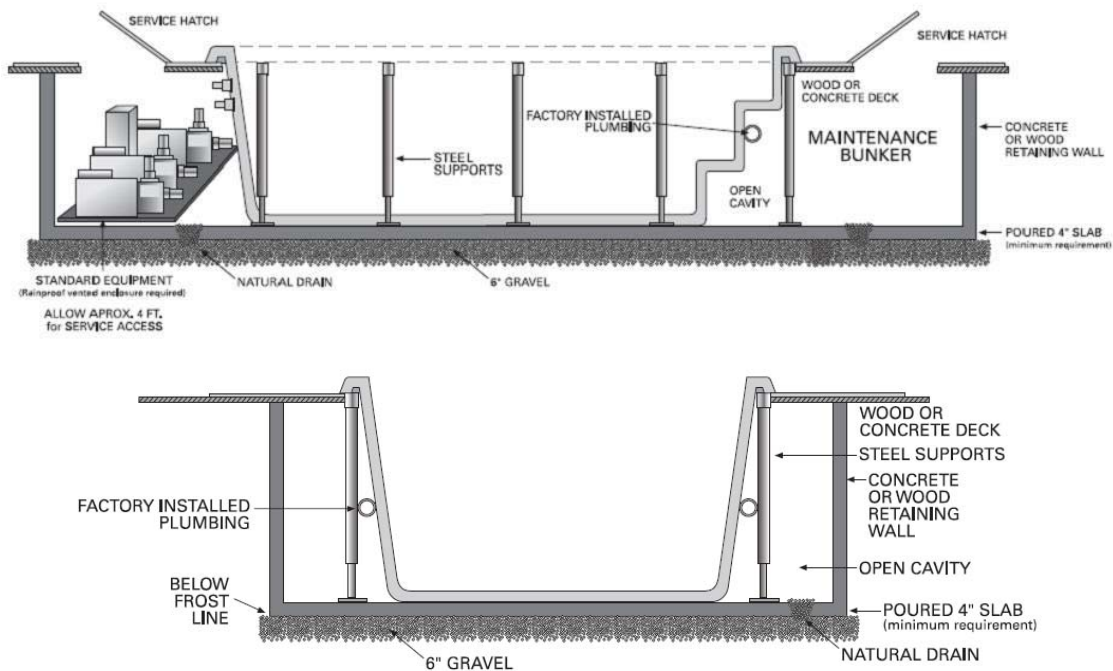
Votre spa HydroPool est doté d'une sous-structure de support installée en usine. Celle-ci aide à distribuer le poids de l'eau sur toute la surface du fond du spa. L'habillage, installé en usine ou fabriqué sur mesure sur place, ne sert qu'à des fins décoratives et ne doit pas assister au support du spa. Évitez de suspendre le spa dans un plancher ou une plage par son rebord externe en acrylique : cela poserait des risques de dommages au produit et/ou de blessure.

Dimensions minimales recommandées de la plate forme de béton		
	Avec habillage et marches usinées	Sans habillage
Modèle 14 IX et FX	259 cm x 576 cm 102" x 228"	239 cm x 488 cm 94" x 192"
Modèle 17 FX	259 cm x 671 cm 102" x 264"	239 cm x 576 cm 94" x 228"
Modèle 19 FX	259 cm x 711 cm 102" x 280"	239 cm x 620 cm 94" x 244"
Modèle 19DTFX	259 cm x 726 cm 102" x 286"	239 cm x 635 cm 94" x 250"



## PRÉPARATION DU SITE (SUITE)

### EXEMPLES D'INSTALLATION



#### ACCESSIBILITÉ ET PROTECTION DE L'ÉQUIPEMENT

L'équipement doit être installé dans un endroit où il demeurera bien au sec et à l'abri de la pluie, de la neige et de la nappe d'eau.

- Lorsque le spa de nage est installé en surface, l'habillage optionnel fabriqué en usine vous offre à la fois protection et accessibilité.
- Si le bassin est en installation entièrement ou partiellement creusée, si vous désirez installer l'équipement dans un endroit éloigné du bassin ou si vous avez commandé un bassin sans habillage : il est nécessaire que l'équipement soit installé dans un endroit où il demeurera au sec, où il sera protégé contre les éléments, bien ventilé et facilement accessible à des fins d'entretien.
- Assurez-vous que l'équipement est installé sur une base ou plate-forme surélevée pour prévenir les dommages causés par l'eau au moteur, à l'équipement et aux commandes. Notez que l'équipement est fourni avec une plateforme soulevée de support d'équipement en matériau composite.
- Assurez-vous que l'espace entourant l'équipement et l'aire de travail est suffisant pour permettre qu'un technicien puisse y pénétrer.
- Pour maximiser le rendement des jets, l'équipement doit être placé le plus près possible du spa de nage.
- Si possible, installez la ou les pompes, leurs commandes et le dispositif de chauffage sous le niveau de l'eau pour qu'il soit facile de les amorcer et pour maximiser leur rendement. S'il est nécessaire de placer l'équipement au-dessus du niveau du sol, assurez-vous que votre bassin est doté de la TROUSSE POUR INSTALLATION ÉLOIGNÉE AUDESSUS DU NIVEAU DU SOL offerte en option.
- Installez des conduites imperméables pour y loger les cordons ou rallonges requis pour les câbles de la commande de bord, des lumières et les tuyaux d'ozone.
- Dans les régions où le gel et le dégel du sol se produisent, nous suggérons que la tuyauterie soit enfouie sous la ligne de gel et que de l'isolant soit appliqué sur tous les tuyaux courant entre le bassin et l'équipement éloigné, et ce, afin d'assurer un bon rendement énergétique.

## DÉCHARGE/MANUTENTION DE VOTRE SPA DE NAGE

Tous les spas de nage Hydropool sont expédiés dans une couche protectrice d'emballage en mousse et de pellicule plastique. Chaque spa est bridé en usine sur une palette en bois. Si votre spa vous est livré par votre détaillant local, celui-ci utilisera possiblement un camion à plate-forme ou une semi-remorque basse. Normalement, le détaillant sera doté de l'équipement requis pour décharger le spa de nage sur place du camion.

Pour les livraisons directes, le bassin sera livré sur un camion à enceinte fermée de 48' ou 53'. Il pourrait s'avérer nécessaire de faire appel à une entreprise de remorquage locale offrant des services de remorqueuse à inclinaison et à chargement munie d'un système de poulies qui pourra tirer la palette du camion normal jusqu'à une plate-forme basse. Le spa pourra ensuite être doucement tiré de la plate-forme ou soulevé par une grue.

Bien qu'il soit recommandé d'installer le bassin à l'aide d'une grue, le bassin peut être poussé sur rouleaux par 10 à 12 adultes (voir l'image ci-dessous), remorqué ou monté au treuil jusqu'à son site d'installation. Si vous utilisez des rouleaux, nous vous recommandons d'utiliser au moins six tuyaux de 4 po de diamètre et de 8 pi de longueur que vous placerez sous la coquille pour la déplacer sur le gazon, un chemin d'accès, etc.

Certaines installations exigent l'usage d'une grue. Lorsque vous utilisez une grue pour lever le spa, placez les sangles sous le bassin en vous assurant de ne pas forcer ou endommager les tuyaux et raccords de plomberie. Les courroies doivent être placées de façon à ne pas pouvoir glisser. Vous devrez utiliser des espaceurs de courroies pour éviter qu'une charge structurelle latérale trop lourde soit imposée sur la coquille du spa.

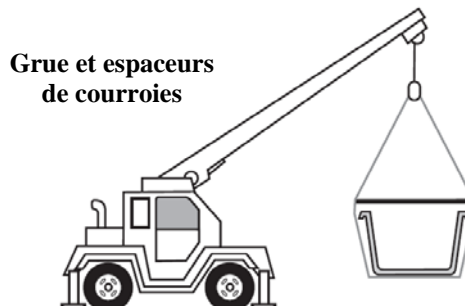
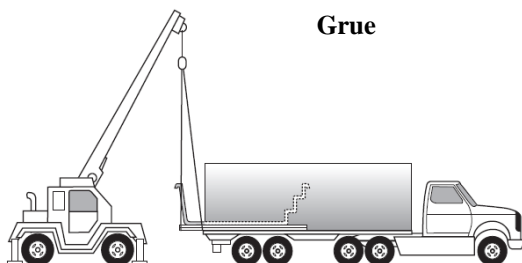
Les spas de nage Hydropool exigent une largeur minimale de 249 x 130 cm (98" x 51") pour permettre leur déplacement dans les allées, barrières de clôture, etc. Si cela n'est pas possible, l'usage d'une grue (avec espaceurs de courroies) pour soulever le spa du camion jusqu'au patio ou jardin, par-dessus la demeure, est souvent la meilleure option.



### AVERTISSEMENT

- Ne déplacez ni ne placez le spa de nage sur ses côtés ou ses extrémités. Ceci pourrait l'endommager.
- Ne soulevez ou tirez jamais le spa par sa tuyauterie. Ceci causerait de fuites.
- Assurez-vous d'avoir l'aide requise pour glisser doucement le bassin du chariot de manutention jusqu'à sa base de support sans que des dommages surviennent.

**Remarque importante :** Les dommages causés pendant le transport ou par une mauvaise manutention ne sont pas couverts par la garantie du fabricant.



## NIVELLEMENT DU SPA DE NAGE HYDROPOOL

Une fois que le spa est bien placé dans sa base de support, son nivellement doit être vérifié soigneusement. Si vous voyez que le spa est incliné ou que sa base n'est pas à niveau, nivelez le bassin avec un lit de sable de 2 à 3". Assurez-vous de mettre le sable en « bunker » pour prévenir l'érosion. Ainsi, vous assurerez un bon contact avec la sous structure de support pour bien distribuer le poids du bassin de nage sur place. **Évitez de ne caler QUE le contour extérieur de la base : cela « forcerait » le bassin et pourrait causer des dommages à sa structure.**

## MISE EN PLACE ET ASSEMBLAGE

L'installation de votre spa de nage peut varier selon le modèle que vous avez choisi, que ce soit le modèle Aquatrainer ou le modèle Aquasport. Une fois votre spa en place vous êtes prêt à débiter l'installation des pattes de support et à effectuer le branchement de l'équipement.

### ASSEMBLAGE DES PATTES DE SUPPORT EN ACIER

Ne serrez ou ajustez pas les pattes de support avant que le spa soit rempli d'eau. Consultez la section REMPLISSAGE, VÉRIFICATION ET DÉMARRAGE DU SPA pour plus de détails sur les ajustements finaux.

#### SUPPORT EN ACIER ASSEMBLAGE DE JAMBES APERÇU

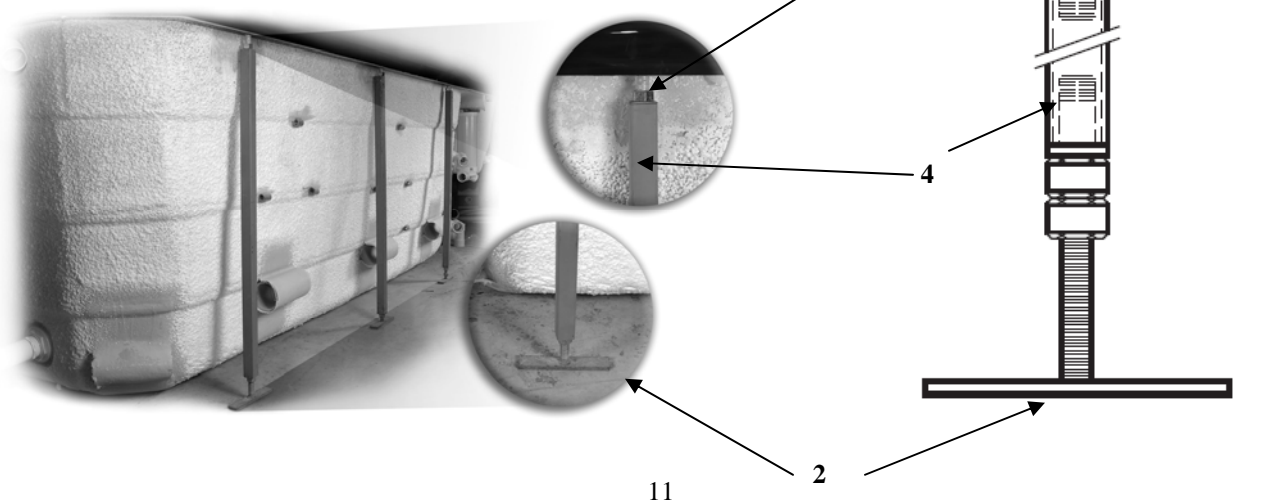
	SIDE	STEP	FOOTWELL	TRANSITION
14IX MODÈLE	8	1		
14FX MODÈLE	8	1		
17FX MODÈLE	10	1		
19FX MODÈLE	10	1	1	
19DTFX MODÈLE	12		2	2

1- Poteau fileté – faisant saillie sous le rebord du spa

2- Assemblage du pied – avec palette et deux écrous hexagonaux

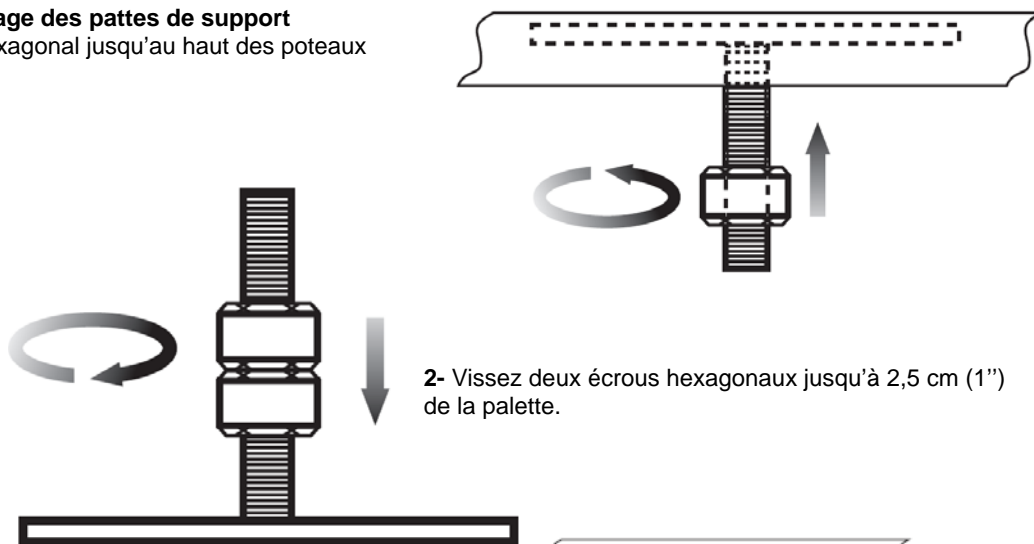
3- Assemblage des écrous hexagonaux

4- Patte de soutien carrée



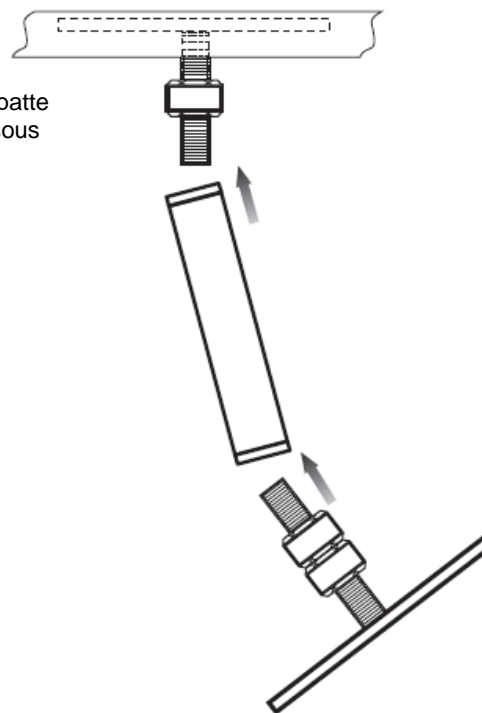
### Détails de l'assemblage des pattes de support

1- Vissez un écrou hexagonal jusqu'au haut des poteaux

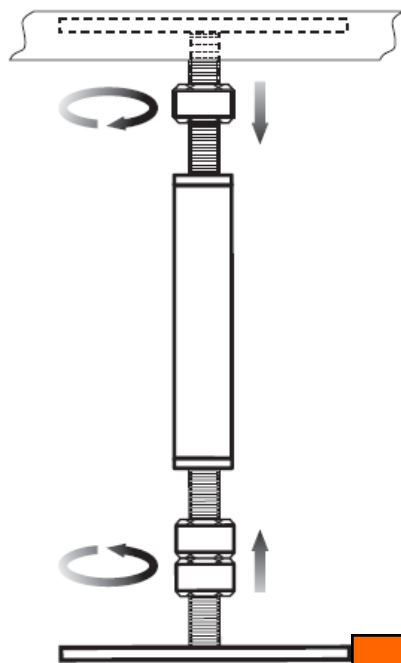


2- Vissez deux écrous hexagonaux jusqu'à 2,5 cm (1") de la palette.

3- Faites glisser l'assemblage de la palette dans une extrémité de la patte de support carrée et faites ensuite glisser la patte dans le poteau fileté sous le rebord du spa.



4- Montez les deux écrous hexagonaux de la palette d'environ 5,1 cm (2") et baissez l'écrou hexagonal du poteau fileté sous le rebord du bassin d'environ 5,1 cm (2"). Serrez les écrous à la main jusqu'à ce que la patte soit bien fixe. Dévissez les boulons hexagonaux sur la barre horizontale de façon à ce que le support soit de niveau et serrez jusqu'à ce que le support soit sécurisé.



5- Une fois que le bassin est rempli d'eau, vous pourrez au besoin ajuster les pattes en haut ou en bas, avec une clé, pour faire en sorte que le bassin soit bien droit et à niveau. Consultez la section **REPLISSAGE, VÉRIFICATION ET DÉMARRAGE DU BASSIN**

## AVERTISSEMENT

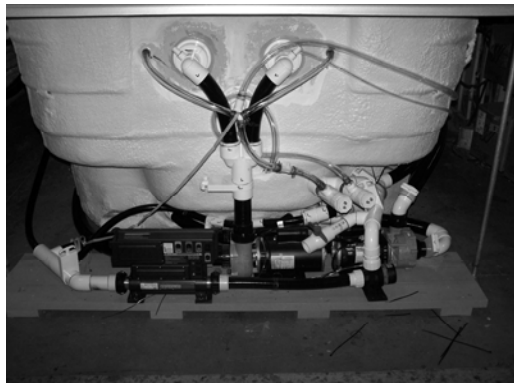


**NE CAUSEZ PAS QU'UNE CHARGE TROP LOURDE SOIT IMPOSÉE AUX PATES DE SUPPORT ET NE SUSPENDEZ PAS LA COUILLE AU-DESSUS DU SOL. CECI CAUSERAIT DES DOMMAGES STRUCTURAUX ET ANNULERAIT LA GARANTIE.**

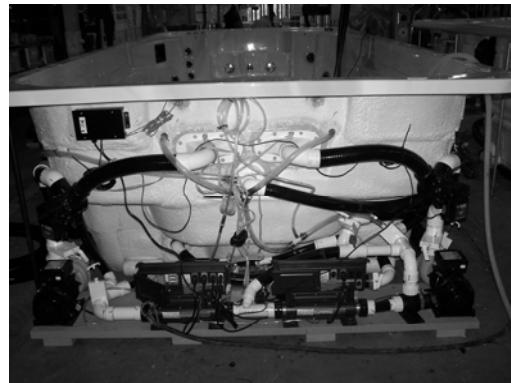
### ASSEMBLAGE DE L'ÉQUIPEMENT DE FONCTIONNEMENT

Positionnement la plate-forme de l'équipement près du spa, sous les jets. N'enlevez pas l'équipement de fonctionnement de sa plate-forme. Les joints toriques requis se trouvent dans le sachet des accessoires. Installez soigneusement les joints toriques dans les raccords et serrez-les à la main. Assurez-vous que les joints toriques sont bien en place et que vous ne les pincez pas en serrant les raccords. Ceci causerait des fuites. Des raccords se trouvent sur le distributeur de la commande de chauffage du spa, sur les raccords de tuyau à tuyau et sur toutes les pompes.

#### PLATE-FORME D'ÉQUIPEMENT DE FONCTIONNEMENT AQUASPORT



#### PLATE-FORME D'ÉQUIPEMENT DE FONCTIONNEMENT AQUATRAINER



L'équipement pourrait ne pas être exactement tel qu'illustré.

#### RACCORD DE L'OZONATEUR

Le tube transparent de l'ozonateur de diamètre interne de 9,5 mm (3/8") vous sera livré enroulé et attaché à l'arrière des jets. Fixez l'extrémité libre sur l'aspérité de l'ozonateur et assurez-vous que sa soupape est bien orientée à la verticale.

#### CONNEXION DU TABLEAU DE COMMANDE

Branchez le câble de rallonge du tableau de commande (se trouvant sur la plate-forme de l'équipement) au câble du tableau de commande se trouvant sous le tableau de commande.

#### ASSEMBLAGE DE L'ÉCLAIRAGE DEL

Une lumière se trouve sur la marche et l'autre fait partie du système autonettoyant se trouvant sous les jets de natation.



## DIRECTIVES DE SÉCURITÉ IMPORTANTES SUR L'ALIMENTATION ÉLECTRIQUE

**LA SÉCURITÉ AVANT TOUT. LORS DE L'INSTALLATION ET L'USAGE DE TOUT ÉQUIPEMENT ÉLECTRIQUE, DES CONSIGNES DE SÉCURITÉ FONDAMENTALES DOIVENT TOUJOURS ÊTRE OBSERVÉES !**

### 1 LISEZ ET OBSERVEZ TOUTES LES DIRECTIVES

2 Les installations électriques doivent être faites par un électricien qualifié en conformité avec les codes de l'électricité et règlements nationaux, régionaux et locaux en vigueur au moment de l'installation.

3 Ne reliez l'alimentation électrique qu'à un circuit dédié protégé par un disjoncteur de fuite à la terre de classe « A » à deux pôles

### 4 N'utilisez que des câbles électriques en cuivre !

5 L'équipement du spa et toutes les fiches, prises et lumières situées à moins de 1,5 m (8 pi) du spa doivent être protégées par un disjoncteur de fuite à la terre. Pour plus de détails à cet égard, consultez votre électricien ou vos autorités locales en matière d'électricité.

6 Une borne verte ou une borne marquée « G », « GR », « Ground » ou « Grounding » se trouve à l'intérieur de la boîte ou du compartiment d'alimentation électrique. Pour réduire le risque d'électrocution, cette borne doit être branchée au dispositif de fuite à la terre du panneau électrique avec un fil en cuivre de calibre ininterrompu équivalent (par son calibre) à celui du conducteur alimentant l'équipement.

7 Au moins deux languettes portant la mention « **BONDING LUGS** » se trouvent sur la surface externe ou à l'intérieur de la boîte ou du compartiment d'alimentation électrique. Pour réduire le risque d'électrocution, reliez le plot de connexion local à proximité du spa à ces bornes avec un conducteur isolé ou nu en cuivre d'un calibre minimum N° 6 AWG (Canada/Europe)/ N° 8 AWG (États-Unis).

8 Toutes les composantes en métal installées sur le terrain à moins de 3 m (10 pi) du spa (comme des rails, échelles, drains ou autre objet semblable), doivent être liées au dispositif de fuite à la terre de l'équipement à l'aide de conducteurs en cuivre d'un calibre minimum N° 6 AWG.

### REMARQUE IMPORTANTE :

Ce guide concerne les installations standard pour lesquelles le filage est de 15 m (50 pi.) de longueur ou moins. Pour le filage plus long, consultez un électricien qualifié.

#### G.F.C.I./R.C.D. APPLICATION GUIDE FOR HYDROPOOL SWIM SPA SERIES

##### AMÉRIQUE DU NORD

<b>Aquasport</b>	50A
<b>Aquasport 19DTFX Or</b>	40A spa / 50A swim
<b>Aquasport 19DTFX Platine</b>	50A spa / 50A swim
<b>Aquatrainner</b>	60A
<b>Aquatrainner 19DTFX Or</b>	40A spa / 60A swim
<b>Aquatrainner 19DTFX Platine</b>	50A spa / 60A swim

##### EUROPE (mono phase)

<b>Aquasport</b>	40A
<b>Aquasport 19DTFX Or</b>	20A spa / 40A swim
<b>Aquasport 19DTFX Platine</b>	20A spa / 40A swim
<b>Aquatrainner</b>	40A
<b>Aquatrainner 19DTFX Or</b>	20A spa / 40A swim
<b>Aquatrainner 19DTFX Platine</b>	20A spa / 40A swim

### CALIBRE DES FILS

#### AMÉRIQUE DU NORD

- Le calibre minimum des fils pour les systèmes exigeant un disjoncteur 40 A est N° 8/3 « c/w ground » aussi appelé « calibre N° 8 / conducteur 4 »
- Le calibre minimum des fils pour les systèmes exigeant un disjoncteur 50 A est N° 6/3 « c/w ground » aussi appelé « calibre N° 6 / conducteur 4 »

#### EUROPE

Normes pour les sauts de l'intensité peuvent varier d'un pays à l'autre dans la région de CE contrôle. Veuillez consulter votre installateur local pour donner des conseils sur les spécifications de niveau et le fil de disjoncteur. Quelques exemples sont ci-dessous :

Disjoncteur de 13 a — fil doit être de 1,5 mm<sup>2</sup>

Disjoncteur de 16 a — fil doit être de 2,5 mm<sup>2</sup>

Disjoncteur de 20 a — fil doit être 4,0 mm<sup>2</sup>

Disjoncteur de 32 a — fil doit être 6,0 mm<sup>2</sup>

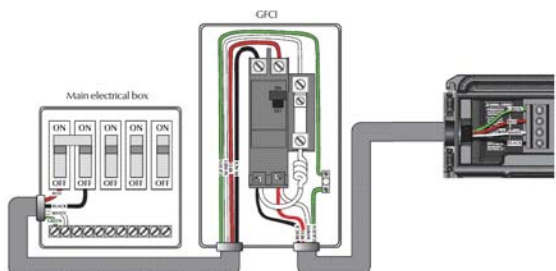
## AMÉRIQUE DU NORD—INSTALLATION DU DISJONCTEUR DE MISE À LA TERRE



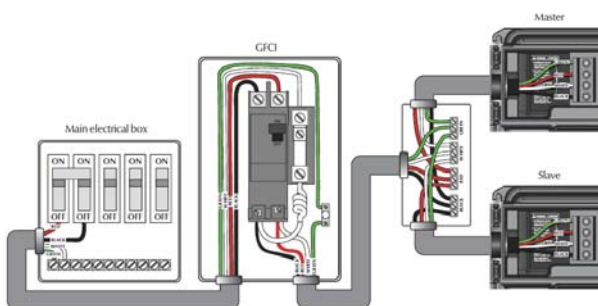
### Remarque Importante

L'installation de ce disjoncteur de fuite à la terre/coupe-circuit, y compris le calibrage des ampères et la sélection des tailles et types de conducteurs, doit être effectuée par un électricien qualifié en conformité avec le Code national de l'électricité ou le Code canadien de l'électricité ainsi que tous les codes et règlements fédéraux, d'État/provinciaux et locaux en vigueur au moment de l'installation. HydroPool recommande fortement l'utilisation d'un disjoncteur de fuite à la terre de marque Siemens nouvelle génération pour tous ses produits. Les autres modèles de GFCI autres que Siemens peuvent causer des messages d'erreurs ou occasionner des problèmes de déclenchement.

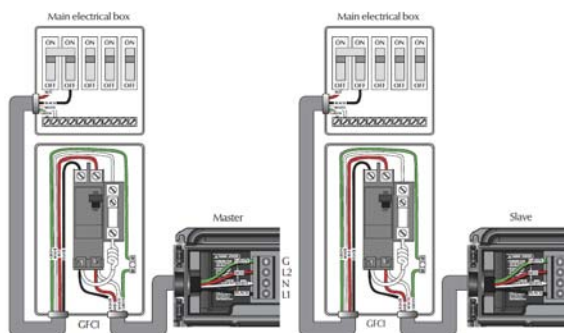
240 VOLT AQUASPORT  
SIMPLE CÂBLAGE GFCI  
(MAITRE UNIQUEMENT)



240 VOLT SWIMSPA  
SIMPLE CÂBLAGE GFCI  
MASTER / SLAVE CHAUFFE



240 VOLT SWIMSPA  
DOUBLE CÂBLAGE GFCI  
MASTER / SLAVE CHAUFFE



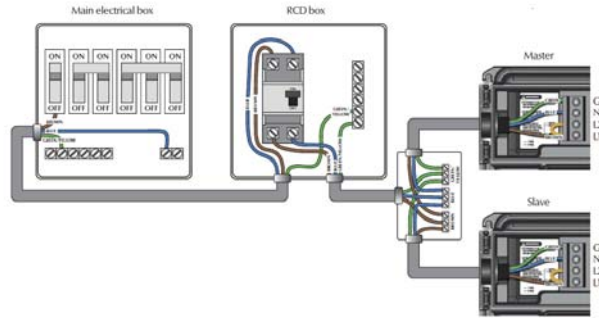
## EUROPE – INSTALLATION TYPIQUE DU CIRCUIT RCD



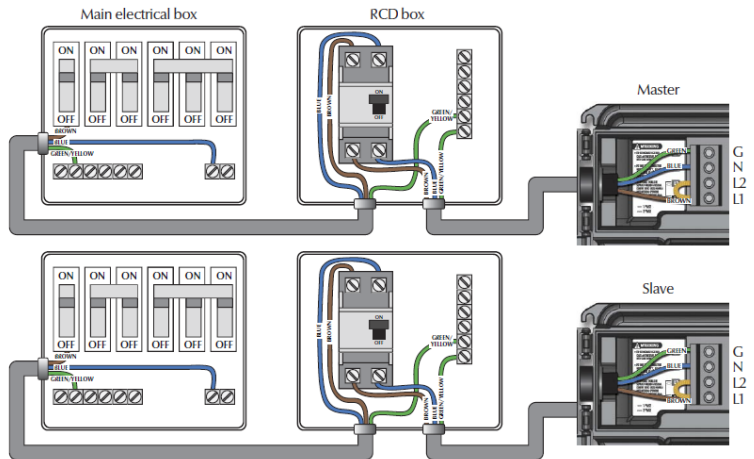
### Remarque Importante

L'installation de ce circuit RCD, y compris le calibrage des ampères et la sélection des tailles et types de conducteurs, doit être effectuée par un électricien qualifié en conformité avec tous les **codes et règlements nationaux, régionaux et locaux** en vigueur au moment de l'installation.

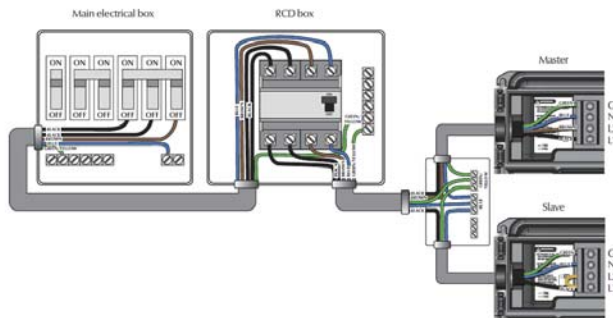
#### 230 VOLTS MONOPHASÉ RCD CÂBLAGE



#### 230 VOLTS DOUBLE PHASE RCD CÂBLAGE



#### 230 VOLTS TRIPHASÉ RCD CÂBLAGE





## ACCESSOIRES

OREILLERS CASCADE EN OPTION (19FX et 19DTFX MODELES seulement)

Le "Jet cascade" réglable permet de libérer des endorphines naturelles du corps qui agissent comme un supprimeur de la douleur physique et aider à soulager le stress, les maux de tête et des douleurs. Il suffit d'activer la pompe d'hydrothérapie à partir du clavier électronique et régler la commande marche / arrêt pour régler le débit d'eau à votre goût.

**REMARQUE: Lorsqu'il n'est pas utilisé, retirer les coussins pour prolonger la vie de l'oreiller.**

OPTION système d'aromathérapie RÊVE SENTEURS

Instructions d'utilisation:

Ce système exclusif aromathérapie est indépendant du système Hydroflex Therapy Air et utilise des parfums liquides.

Pour faire fonctionner le système est très simple:

1) Pour remplir commencer par ouvrir le bouchon "à gauche" de l'appareil et retirez-le. Il ya des flèches sur le bouchon pour indiquer la direction dans laquelle tourner le bouchon pour l'ouvrir. Ensuite, remplissez le réservoir avec votre parfum préféré Dreamscent liquid (ou équivalent).

Pour remplacer le bouchon effectuer l'inverse des instructions ci-dessus.

2) Maintenant, le système est prêt à fonctionner: il suffit de pousser le bouton pour libérer le parfum dans le bain à remous et répéter à ajouter plus de liquide parfum comme vous le souhaitez, s'il vous plaît noter en tournant le bouton dans le sens horaire, vous pouvez le verrouiller afin que tout accidentelle de poussée de la touche pas à ajouter indésirable parfum liquide lorsqu'il n'est pas souhaité. Pour déverrouiller tourner le bouton dans le sens antihoraire.



### COUVERCLE DU FILTRE ET DU SCEAU À GLACE

Le couvercle du filtre confère une belle touche finale à votre spa. Pour l'installer, placez-le simplement sur l'ouverture du filtre et du sceau à glace.



### SERRURES DE SECURITE Relié

L'ASTM agréé sur la sécurité à couverture rigide est transversale et conçu pour que chaque pièce installée / enlevée séparément. Il suffit de placer les morceaux de couverture sur le spa de nage reliant chaque section avec les languettes de Velcro et tirez les liens afin qu'ils soient pleinement étendus et relâchez-les légèrement pour avoir environ 6 mm (1/4 po) de mou. Marquer la position de l'armoire et fixez les pinces d'attache avec les vis fournies.

## AVERTISSEMENT



Toujours s'assurer que la couverture rigide est en place et verrouillée chaque fois que le spa de nage n'est pas utilisé. Ne pas le faire peut causer des dommages ou la fissuration de la surface en acrylique ne sont pas couverts par la garantie.

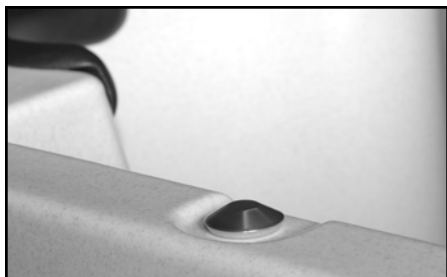


### OZONE EN OPTION

Tous les spas de nage sur place Hydropool sont préparés en usine pour s'adapter ozoneurs.

### SYSTÈME DE CÂBLE AQUACORD

Si vous désirez la résistance accrue que vous offre un câble d'attache lors de la natation ou de l'exercice, il suffit de soulever le couvercle de la fixation du câble Aquacord, de glisser une extrémité du câble Aquacord dans la fixation et l'autre autour de votre taille. Ajustez la longueur du câble Aquacord afin que vos bras entièrement étendus aient au moins 46 cm (18") d'espace à l'extrémité du spa de nage.



### COUVERTURE D'ÉTÉ EN OPTION

Gardez votre spa de nage chaud et prêt pour un usage spontané tout en conservant l'énergie et de rester sécurisé pour empêcher les débris indésirables d'entrer dans votre spa de nage. Avec les sangles d'attache supplémentaires que vous pouvez facilement le fixer en place pour le système d'ancrage Aquacord pour le maintenir en place en tout temps. Bien que, si la surface en acrylique de votre spa de nage doit être exposé directement au soleil pendant de longues périodes de temps, il doit être recouvert ou des dommages peuvent survenir.



### LEVIER DE COUVERCLE (EN OPTION)

Un dispositif d'enlèvement du couvercle peut vous aider à enlever le couvercle rigide. Pour obtenir des directives d'installation, consultez le guide de directives fourni avec le dispositif d'enlèvement du couvercle dont vous avez fait l'achat. Votre détaillant HydroPool pourra vous donner plus d'information à cet égard.



### Ensemble de Rames

L'ensemble de rames est composées de d'acier inoxydable durable ainsi que de corde élastique attaché à un ancrage pivotant qui simule le mouvement d'un rameur.



## SYSTÈME I-COMMAND

L'application Smart Phone qui est conçu comme une commande sans fil qui vous permet de choisir et de programmer ou activer les composantes du spa à distance. Réglez la filtration, la température ou activer l'éclairage confortablement installer dans votre salon et visualiser les réglages en temps réel afin de profiter au maximum de votre spa. Cette option est prise en charge par votre iPhone®, iPod touch® ou iPad®. Les téléphones intelligents Android seront disponibles au milieu de l'été 2014. Communiquez avec votre détaillant pour obtenir plus d'information.

Si votre spa a été commandé et livré avec cette option est installé, vous devez activer l'icône App Store à partir de votre menu iPod. Tapez "**in.Touch Gecko**" dans le champ de recherche pour trouver l'application (**Gecko, édition Home ou World**) et télécharger sur iTunes en utilisant votre nom d'utilisateur et mot de passe.

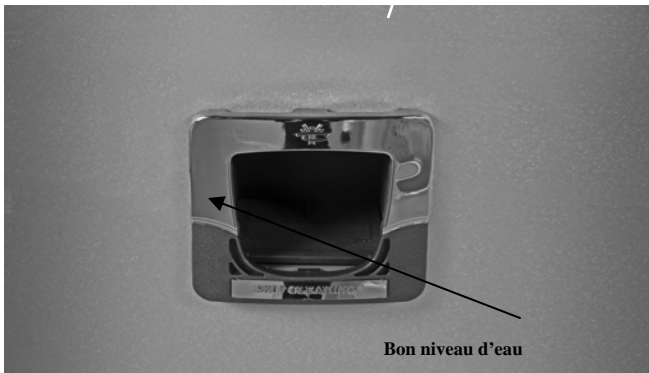
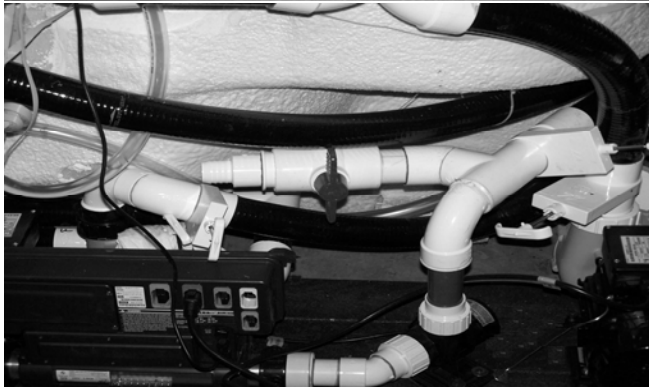
**L'édition World in.touch vous permet d'utiliser Internet à tout endroit au monde pour contrôler votre bassin.**

**L'édition Home in.touch vous permet de contrôler le bassin à l'aide du réseau WiFi de votre domicile.**

1. Allez à l'écran réseaux Wi-Fi en appuyant sur l'icône Réglages.
2. Appuyez sur le Wi-Fi sur la page Paramètres. Remarque: Si une connexion Wi-Fi n'est pas actuellement activée, touchez la ligne Wi-Fi en haut à droite de la liste.
3. Vous pouvez maintenant lancer l'application en trouvant l'icône de l'application in.touch et en appuyant sur pour l'ouvrir.
4. La première fois que vous utilisez l'application un message vous dira d'ajouter un spa à votre liste. Vous devez ajouter votre spa à la liste afin de le configurer et l'utiliser avec l'application. Une fois que vous appuyez sur Ok, vous verrez une liste des spas visibles. Appuyez sur le vôtre et apprécier. Donnez-lui un nom lors que le système vous demande de le faire. **REMARQUE: Les deux votre spa et votre iDevice doit être à portée de votre Wi-Fi domestique Système pour assurer un fonctionnement correct).**
5. Allez sous Settings dans l'application in.touch et choisissez WiFi Connection. Choisissez le réseau avec lequel vous voulez que votre bassin se raccorde (p. ex. votre réseau WiFi à domicile). Si le réseau a un mot de passe, inscrivez-le lorsque le système vous demande de le faire.
6. Réseau à domicile – Allez à la section WiFi Settings sur votre appareil et choisissez le même réseau.
7. Internet (édition World seulement) – Une fois que votre spa est branché sur Internet, vous pouvez utiliser l'application in.touch édition World en tout temps lors que votre appareil est relié à Internet, même si vous êtes au loin. Une icône verte avec le mot « Linked » apparaîtra dans le coin supérieur droit de la page My Spas pour confirmer que vous êtes bien raccordé.



## REPLISSAGE, VÉRIFICATION ET DÉMARRAGE DU SPA DE NAGE



### REPLISSAGE

- Lors du remplissage initial, **le bassin doit être rempli par l'ouverture de l'écumoire** (pour prévenir les poches d'air) à l'aide d'un boyau de jardin normal. Faites tourner le robinet lentement pour éviter les dommages causés par le tressaillement du boyau.
- Tirez les poignées des clapets obturateurs (les poignées sont vers le haut lorsque les clapets sont ouverts et vers le bas lorsque les clapets sont fermés) et installez les verrous.
- Assurez-vous que le clapet du boyau de vidange est fermé.
- Assurez-vous que tous les jets sont ouverts. Consultez la section **OPÉRATION DES JETS ET DES AUTRES FONCTIONS**
- Remplissez le bassin au niveau recommandé, environ 19 mm (3/4") du haut de l'ouverture de l'écumoire.

### VÉRIFICATION

• Bien que votre spa ait été mis à l'essai et rempli d'eau en usine, les raccords peuvent se relâcher pendant l'envoi. Avant de terminer la construction de la plage, du carrelage ou la pose du tapis autour de l'installation, remplissez et faites fonctionner le spa à l'affût de fuites (ainsi, il sera facile et peu coûteux de les découvrir et de les corriger). Vérifiez tous les raccords et tuyaux pour vous assurer de l'absence de petites fuites. En cas de fuite, assurez-vous que les raccords et obturateurs de pompe sont bien serrés et que les joints toriques/statiques sont en place.

### DÉMARRAGE

Avant de mettre l'alimentation électrique sous tension pour mettre en marche votre spa, il est très important de bien comprendre la séquence des événements qui se déroulent lorsque le système est activé. Ainsi, vous pourrez correctement amorcer la pompe et éviter les dommages au système.

Mettez l'alimentation électrique en marche au panneau principal.

Suivez les directives du modèle que vous avez acheté pour mettre en marche la pompe de votre spa en réglage bas.

Voir la section **SYSTÈMES DE COMMANDE HYDROPOOL**

### AMORÇAGE DE LA POMPE/LIBÉRATION DE LA POCHE D'AIR

• Pour certains systèmes, un message apparaîtra sur l'affichage vous indiquant que le système est en mode **d'AMORÇAGE DE LA POMPE**.

Ce mode durera de 4 à 5 minutes avant de se terminer automatiquement et de revenir en mode de fonctionnement normal. Voyez les détails complets au sujet de votre spa particulier dans la section **SYSTÈMES DE COMMANDE HYDROPOOL**

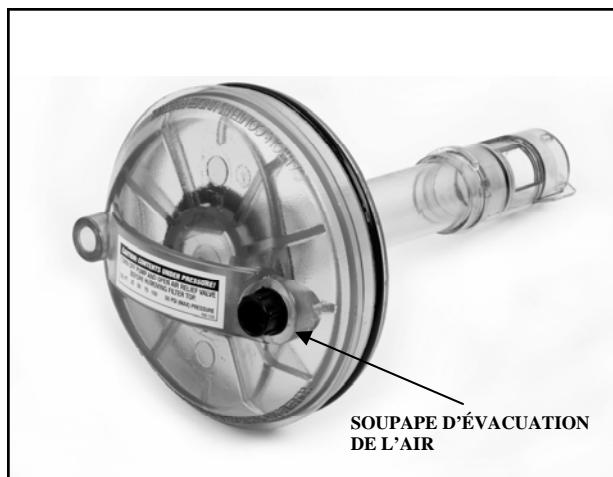
• Si la pompe du spa se trouve sous le niveau de l'eau, l'eau commencera à circuler immédiatement. Si le moteur fonctionne mais que vous ne remarquez pas de circulation d'eau au cours des 15 premières secondes de marche, la pompe pourrait avoir à être amorcée à cause de l'air qui y est coincé (ce que l'on appelle une « poche d'air »). Pour amorcer la pompe (encadré 2), ouvrez l'embout de raccordement pour permettre à l'air de s'échapper. Fermez-le dès que le débit d'eau adopte un rythme régulier. Si la pompe manque de s'amorcer en deux minutes et que l'eau ne s'écoule pas des jets, **NE LAISSEZ PAS** les pompes continuer de fonctionner. Éteignez l'alimentation électrique au panneau électrique principal du domicile (ou au disjoncteur) et tentez de nouveau de libérer la poche d'air en desserrant le raccord du côté de la sortie de la pompe ou des pompes pendant que le moteur est arrêté. Remettez l'alimentation électrique en marche. Si les pompes manquent de s'amorcer dans les 15 secondes qui suivent, il est parfois utile d'éteindre et de rallumer les pompes momentanément pour permettre au système de s'amorcer (remarque : ne faites pas ceci plus de 5 fois).

**Répétez au besoin.**

• **Important** : En **AUCUNE** circonstance vous ne devez permettre aux pompes de fonctionner pendant plus de 5 minutes sans être amorcées car ceci peut causer aux pompes des dommages non couverts par la garantie et peut aussi faire que le système de commande surchauffe.

**Définition** : « Amorcer » une pompe est un terme utilisé pour décrire le processus par lequel l'air coincé dans les tuyaux et l'extrémité d'admission de la pompe (souvent appelé une « poche d'air ») est libéré, permettant ainsi à la pompe de faire circuler l'eau de façon efficace dans le système et jusqu'aux jets.

## LIBÉRATION D'UNE POCHE D'AIR DANS LE FILTRE



- Une fois que la pompe recommence à fonctionner en réglage bas, il sera nécessaire de libérer l'air coincé dans le filtre. Desserrez soigneusement l'évent dans le sens contraire des aiguilles d'une montre jusqu'à ce que vous entendiez le sifflement de l'air qui s'échappe. Une fois qu'un flot d'eau régulier commence à s'écouler, fermez l'évent en vous assurant que le joint torique n'y est pas pincé.
- Réglez la pompe en réglage élevé et vérifiez de nouveau à l'affût de fuites. Le système de commande remettra automatiquement la pompe en réglage bas (ou l'arrêtera) après 30 minutes.
- Réglez la température du spa de nage sur le tableau de bord au niveau désiré.
- Effectuez la mise au point de l'eau (pH, TA et dureté calcique) aux niveaux recommandés et ajoutez l'agent d'assainissement. Voir la section **MISE AU POINT DE L'EAU DU SPA DE NAGE**
- Le spa de nage atteindra la température désirée en 24 à 48 heures.
- Assurez-vous de laisser la couverture à bulles fournie ou le couvercle rigide en option sur le spa de nage et que les commandes d'air sont fermées pendant tout le processus de réchauffement.

**SPA DE NAGE HYDROPOOL SYSTÈME DE COMANDE  
AMÉRIQUE DU NORD ET EUROPÉEN**

**SPA DE NAGE HYDROPOOL SÉRIE DE SPA PACK IN.XE**



**MISE EN ROUTE INITIALE**

Avant de mettre l'alimentation électrique sous tension pour mettre en marche votre spa, il est très important de bien comprendre la séquence des événements qui se déroulent lorsque le système est activé. Ainsi, vous pourrez correctement amorcer la pompe et éviter les dommages au système.

Au démarrage du spa, votre système effectuera un test de commande en activant toutes les composantes ainsi que les lumières DEL. Ensuite le panneau de contrôle affichera alors le numéro de modèle de la carte électronique "85" ensuite la version de la révision de programmation "r3" et finalement le mode de programmation "L1".

Après le démarrage initial le panneau de contrôle clignotera entre la température (- - °F) et l'heure (12:00 pm). Ceci vous indique que le spa est en mode d'amorçage. À ce moment si votre spa est équipé d'une deuxième pompe celle-ci se mettra en marche pour une minute avant de s'éteindre et d'activer la pompe numéro 1 également pour une minute et ensuite retournera automatiquement en mode opération.

Durant cette période le système de chauffage est désactivé afin de permettre l'amorçage sans que le système de chauffage soit actif et élimine également les problèmes potentiels de pression nul ou insuffisante au niveau de l'élément. Le système n'activera pas automatiquement les composantes du spa, cependant si vous désirez vous pouvez activer manuellement la pompe avec le bouton sur le panneau de contrôle afin de faciliter l'amorçage.

**Définition :** « Amorcer » une pompe est un terme utilisé pour décrire le processus par lequel l'air coincé dans les tuyaux et l'extrémité d'admission de la pompe (souvent appelé une « poche d'air ») est libéré, permettant ainsi à la pompe de faire circuler l'eau de façon efficace dans le système et jusqu'aux jets.

**FONCTION DE CONTRÔLE ET DE RÉGLAGE DE LA TEMPÉRATURE**

Après être sortie du mode d'amorçage, votre spa commencera à se réchauffer selon les réglages d'usine, soit une température de 38°C (100°F). Le panneau de contrôle affichera brièvement la température par défaut et affichera à nouveau (- - - °F) et ensuite (12:00 pm).

Notez que à ce moment l'écran n'affichera pas la température de l'eau, le système aura besoin d'environ 2 minutes pour déterminer la température actuelle de l'eau. Après 2 minutes l'écran affichera la température actuelle de l'eau.

Appuyez sur les touches du clavier pour ajuster la température au niveau désiré. Le voyant de chauffage s'affichera alors sur le contrôle en vous indiquant la température désirée et non la température actuelle de l'eau.

**POUR VÉRIFIER/CHANGER LA TEMPÉRATURE RÉGLÉE**

La dernière température mesurée est constamment affichée sur le tableau de bord. Lorsque vous appuyez sur l'une ou l'autre de ces touches une seule fois, l'afficheur indiquera la température réglée. Appuyez sur l'une des touches une seconde fois pour élever ou baisser la température réglée. Après 5 secondes, l'afficheur indiquera encore une fois la dernière température mesurée.

La température peut être réglée de 15°C (59°F) à 40°C (104°F) en tranche de 0.5°C (1°F).

**Fonction du chauffage**

Lors du fonctionnement régulier de votre spa, le système commence par générer un courant d'eau à travers le tube de l'élément chauffant et ensuite la plomberie. Dans le but d'assurer une température stable et afin d'éviter d'opérer le chauffe-eau à sec, le système effectuera une vérification périodique afin de s'assurer du bon fonctionnement des composantes. Si la lecture reçue est invalide ou erroné le panneau de contrôle n'affichera rien, (- - -) jusqu'à ce que les paramètres de lectures soient conformes.

Une fois la vérification complétée, la pompe activée et la lecture de température acquise le système mettra en marche le chauffage. Il se mettra en marche de façon automatique afin d'atteindre et de maintenir la température au niveau désiré. À ce moment l'indicateur de chauffage s'allume pour indiquer que le chauffage est en marche. Et elle clignote lorsqu'il y a une demande de chaleur et que le chauffe-eau n'est pas encore démarré.

SPA DE NAGE HYDROPOOL SYSTÈME DE COMANDE  
AMÉRIQUE DU NORD ET EUROPÉEN  
COMMANDES GECKO IN.XE3 19DTFX GOLD



FONCTIONS DU CLAVIER ET ICÔNES D'AFFICHAGE



**JET 1** Touche qui commande POMPE 1



**ECON** Touche qui active le mode Economie



**ILLUM** Touche qui contrôle l'ÉCLAIRAGE



**FILTER** Touche pour ajuster la filtration et accéder au Menu



**TEMP +** Touche qui contrôle la température et permet de naviguer parmi les options dans le Menu



**TEMP -** Touche qui contrôle la température et permet de naviguer parmi les options dans le Menu



AUTRES ICÔNES



Icône de l'horloge apparaît sur l'écran lors de la PROGRAMMATION DE L'HEURE ET des RÉGLAGES des cycle de filtration.



Icône de température apparaît sur l'écran lorsque vous appuyez sur une touche TEMPERATURE indiquant que vous voulez régler la température.

SPA DE NAGE HYDROPOOL SYSTÈME DE COMANDE  
AMÉRIQUE DU NORD ET EUROPÉEN  
COMMANDES GECKO IN.XE5 AQUASPORT/19DTFX PLATINUM



FONCTIONS DU CLAVIER ET ICÔNES D'AFFICHAGE



**JET 1** Touche qui commande POMPE 1



**ECON** Touche qui active le mode Economie



**JET 2** Touche qui commande POMPE 2



**FILTER** Touche pour ajuster la filtration et accéder au Menu



**ILLUM** Touche qui contrôle l'ÉCLAIRAGE



**TEMP +** Touche qui contrôle la température et permet de naviguer parmi les options dans le Menu



**TEMP -** Touche qui contrôle la température et permet de naviguer parmi les options dans le Menu



AUTRES ICÔNES



Icône de l'horloge apparaît sur l'écran lors de la PROGRAMMATION DE L'HEURE ET des RÉGLAGES des cycle de filtration.



Icône de température apparaît sur l'écran lorsque vous appuyez sur une touche TEMPERATURE indiquant que vous voulez régler la température.



**SPA DE NAGE HYDROPOOL SYSTÈME DE COMANDE  
 AMÉRIQUE DU NORD ET EUROPÉEN**

**GECKO IN.XE5 AQUATRAINER COMMANDES**



**FONCTIONS DU CLAVIER ET ICÔNES D'AFFICHAGE**

**1** **JET 1** Touche qui commande POMPE 1



**2** **JET 2** Touche qui commande POMPE 2



**3** **JET 3** Touche qui commande POMPE 3





**ILLUM** Touche qui contrôle l'ÉCLAIRAGE



 **DES PROGRAMMES** QUI VOUS PERMET DE ENTRER DANS LE MENU DE PROGRAMMATION Pour régler les paramètres AUTOMATIQUES

 **TOUCHE ON / OFF** sert à paramétrer manuellement activer et désactiver le mode d'économie


 **TEMP +** Touche qui contrôle la température et permet de naviguer parmi les options dans le Menu


 **TEMP -** Touche qui contrôle la température et permet de naviguer parmi les options dans le Menu



Utiliser les touches (+) ou - pour régler la température de l'eau désirée ou augmenter ou diminuer les valeurs dans un menu (.)  
 Utilisez les touches (<) ou (>) pour vous déplacer entre les sélections.

**AUTRES ICÔNES**

 Icône de l'horloge apparaît sur l'écran lors de la PROGRAMMATION DE L'HEURE ET des RÉGLAGES des cycle de filtration.

 Icône de température apparaît sur l'écran lorsque vous appuyez sur une touche TEMPERATURE indiquant que vous voulez régler la température.

 ICÔNE DU FILTRE INDIQUANT QUE LE BASSIN EST EN CYCLE DE FILTRAGE.



### POMPE 1 FONCTION

Appuyez sur la touche du clavier pour activer **JET1** pompe 1



1er appui - met la pompe à basse vitesse  
 2ème appui-activation de la pompe à haute vitesse  
 3e pression - met la pompe hors tension



### POMPE 2 FONCTION

Appuyez sur la touche du clavier pour activer **JET2** pompe 2



1er appui - met la pompe à haute vitesse  
 2e pression: désactive la pompe



### POMPE 3 FONCTION (le cas échéant)

Appuyez sur la touche du clavier pour activer **JET3** pompe 3

1er appui - met la pompe à haute vitesse  
 2e pression: désactive la pompe

### POMPE AUTOMATIQUE TEMPS-MORTS

Haute vitesse - 15 minutes

Basse vitesse - 30 minutes



### RÉGLAGE DE L'HEURE DE LA JOURNÉE

Afin de régler l'heure de la journée, vous devez appuyer sur la touche **FILTER** pendant 5 secondes. L'écran affiche l'heure du jour avec les heures clignotent. Utilisez les touches de température pour régler les heures. Une pression sur la touche **FILTER** clignote alors les minutes. Une fois de plus utiliser les touches de température pour changer les minutes. Une pression finale de la touche **FILTER** programmer l'heure et continuer à programmer le cycle de filtration et des opérations en mode économie.



### CYCLES DE FILTRATION

Pour programmer les cycles de filtrage, vous devez entrer la durée du cycle et la fréquence du cycle. Au cours d'un cycle de filtration des pompes de fonctionner pendant une minute pour purger la tuyauterie et la pompe de filtration fonctionne pendant la durée restante du cycle de filtration.

### PROGRAMMATION DU CYCLE DE FILTRE

Une fois que vous avez réussi à régler l'heure de la journée, vous pourrez continuer à programmer le cycle de filtration. Vous devez appuyer sur la touche **FILTER** pendant 5 secondes. L'écran affiche l'heure du jour avec les heures clignotent. Une pression sur la touche **FILTER** clignote alors les minutes. Une pression sur la touche **FILTER** affiche **FS** (heure de début filtre). Utilisez les touches **HAUT** température et les touches **DN** pour sélectionner l'heure de début. Une pression sur la touche **FILTER** affiche **FD** (filtre durée). Utilisez les touches **HAUT** température et les touches **DN** pour sélectionner la durée (0-24 heures). Une pression sur la touche **FILTER** affiche **FF** (fréquence du filtre). Utilisez les touches **HAUT** température et les touches **DN** pour régler la fréquence (1-2). Une pression finale de la touche **FILTER** programmer les cycles de filtrage et de continuer à programmer le mode de fonctionnement économique.



### MODE ÉCONOMIE



Le mode économie vous permet de régler la température de l'eau de retour 20oF (10oC) pendant les périodes programmées de la journée pour un fonctionnement automatique ou aussi longtemps que le système est réglé à l'aide du clavier de commande manuelle. Pour régler le fonctionnement automatique, vous devez activer la programmation automatique, vous devez entrer l'heure de début, et vous devez entrer la durée du cycle. Pour définir le mode manuel il vous suffit d'appuyer sur la touche **ECON** sur le clavier. En mode manuel, l'écran affiche "Eco" lorsque vous activez ce mode, et «NOE» lorsque vous l'éteignez.



### PROGRAMMATION DU MODE ÉCONOMIE

Une fois que vous avez réussi à régler l'heure de la journée et les cycles de filtration, vous allez continuer à programmer le mode économie. Une pression sur la touche **FILTER** affiche **EP** (mode de programmation économique). Utilisez les touches **HAUT** température et les touches **DN** pour activer ou le désactiver (0-1). Une pression sur la touche **FILTER** affiche **ES** (économie de démarrage). Utilisez les touches **HAUT** température et les touches **DN** pour régler l'heure de début. Une pression sur la touche **FILTER** affiche **ED** (durée économie). Une pression sur la touche **UP** température et **DN** permet de sélectionner la durée (1-24 heures). Une pression sur la touche **FILTER** affiche un clignotant **F**. Utilisez les touches **HAUT** et température **DN** pour basculer entre **F** et **C**. Appuyez sur la touche **FILTER** pour quitter la programmation.



### ATTENTE / VIDANGE PERMET MODE



Une pression sur la touche **JET 1** pendant 5 secondes va permettre le réglage "MODE VEILLE" et affiche "OFF". Ce mode vous permet d'arrêter toutes les sorties, y compris toutes les fonctions automatiques telles que le cycle de filtration, les demandes de chauffage et le mode d'hiver intelligent purge pendant 30 minutes pour effectuer l'entretien du spa rapide. Lorsque le "MODE VEILLE" est activée, l'affichage bascule entre le message "OFF", la température de l'eau et du temps. Appuyez sur le "JET 1" deux fois ou la "JET 2" une fois pour redémarrer le système avant l'expiration du délai de 30 minutes .. Le système d'éclairage se met à clignoter quelques secondes avant la fin des 30 minutes pour vous avertir que le système est sur le point de reprendre son fonctionnement normal et l'écran affichera alors "ON" pendant 3 secondes. Une fois le mode "OFF" est activée, une pression rapide sur le "JET 1" touche pour activer le «mode de drainage» et affiche "drn". La pompe de filtration se mettra en marche et fonctionnera pendant 60 minutes. Si votre spa n'a pas été complètement vidé vers le bas, vous pouvez simplement appuyer sur le "JET 1" à nouveau pour continuer le cycle. Une pression sur n'importe quelle touche pour désactiver l'option "OFF" et "DRAIN" mode et reprendre son fonctionnement normal.



### **MODE INTELLIGENT POUR L'HIVER**

Fonction Smart Winter Mode protège votre système contre le gel en activant les pompes plusieurs fois par jour pour empêcher l'eau de geler dans les tuyaux. L'indicateur Smart Winter Mode s'allume lorsque ce mode de fonctionnement.

Si la température descend à 4 ° C (39 ° F) à l'intérieur de la chambre de chauffe, le système active automatiquement la pompe pour fournir protection contre le gel. La pompe fonctionnera jusqu'à ce que la température atteigne 5 ° C (41 ° F) avant de revenir en mode normal.

### **REFROIDIR**

Après chauffage de l'eau du spa à la consigne désirée, le chauffage est éteint, mais la pompe de filtration reste allumée pendant un certain laps de temps afin d'assurer un refroidissement suffisant de l'élément chauffant afin de prolonger la durée de vie utile de l'appareil. L'icône clignote chauffe pendant ce temps.

### **CYCLE D'ÉPURATION**

Les cycles de purge sont programmés pour commencer au début de chaque cycle de filtration. Pompe 2 active pendant 1 minute, puis s'arrête et la pompe 1 est activée pendant 1 minute puis s'éteint.

### **OZONATEUR OPTION**

L'ozonateur fonctionne pendant les cycles de filtrage et reste éteint pendant 30 minutes après l'utilisation.

## MESSAGES SUR L’AFFICHEUR DE LA COMMANDE DE BORD

**H** - Une erreur interne du matériel a été détecté

**Prr** - Le message d'erreur Prr indique un problème avec la sonde de régulation. Le système vérifie constamment si la lecture de la sonde température est dans les limites normales.

**HL** - La température de l'eau à l'élément chauffant a atteint 119oF) 48 ° C). Ne pas entrer dans l'eau du spa.

**FLO** - Le système ne détecte pas de débit d'eau lorsque la pompe de filtration est en marche.

**UPL** - Pas de logiciel de bas niveau de configuration a été téléchargé dans le système.

**AOH** - La température à l'intérieur de la jupe du spa est trop élevée, provoquant la température interne du spa pack d'augmenter au-dessus des limites normales.

**OH** - La température de l'eau dans le spa a atteint 108oF (42oC). Ne pas entrer dans l'eau du spa.

### FONCTIONS DE COMMANDE DU SYSTÈME D’AÉROTHÉRAPIE VARIABLE (OPTIONNEL)

Appuyez sur : le bouton du souffleur sur la commande principale pour activer le système.

#### 1) MARCHÉ/ARRÊT :

1<sup>er</sup> appui : le souffleur est mis en marche à vitesse maximale. VOYANT DEL : EN MARCHÉ

2<sup>e</sup> appui : Le souffleur s'arrête. VOYANT DEL : ÉTEINT

#### 2) POUR RÉGLER LA VITESSE :

Appuyez 1 fois et tenez le bouton enfoncé : La vitesse monte ou descend.

VOYANT DEL : EN MARCHÉ pendant que vous appuyez. Relâchez le bouton après avoir atteint la vitesse désirée.

#### 3) POUR RÉGLER LES PULSIONS :

1<sup>er</sup> appui : Cycle de pulsions lent. VOYANT DEL : EN MARCHÉ.

2<sup>e</sup> appui : Cycle de pulsions rapide. VOYANT DEL : CLIGNOTANT.

3<sup>e</sup> appui : Cycle de pulsions ARRÊTÉ. VOYANT DEL : ÉTEINT.



## OPÉRATION DES JETS ET AUTRES FONCTIONS



### RÉGLAGE DU DÉBIT D'EAU

Votre spa de nage Hydropool est doté d'une fonction de réglage du débit d'eau sur certains jets d'hydrothérapie particuliers. Pour réduire le débit : agrippez le rebord externe du jet et tournez-le dans le sens des aiguilles d'une montre d'environ ¼ de tour. Lorsqu'il s'arrête, le jet est fermé et le débit d'eau est restreint. Pour augmenter le débit : à partir de la position fermée, faites tourner le jet dans le sens contraire des aiguilles d'une montre d'environ ¼ de tour. Lorsqu'il s'arrête, le jet est ouvert et le débit d'eau maximum est atteint. Ne tentez pas de tourner le jet au-delà de ce point : cela vous ferait dévisser le jet de son culot interne.

### RÉGLAGE DU DÉBIT D'AIR

Votre spa de nage Hydropool est doté d'une fonction de réglage du débit d'air sur certains jets d'hydrothérapie particuliers. Pour réduire la poussé d'air poussez le bouton en position "OFF" ceci aura pour effet de fermer l'entrée d'air dans vos jets d'eau. Pour augmenter la pression de vos jets appuyez sur le bouton pour le mettre en position "ON" ceci aura pour effet de laisser l'air entré dans vos jets et augmentera la pression de ceux-ci par le fait même. Ces contrôle doivent demeurer en position fermer quand le spa n'est pas utiliser.



### INTERCHANGEABILITÉ DES JETS

Une grande fonctionnalité pour personnaliser les jets de votre spa Hydropool en fonction de vos besoins d'hydrothérapie. Jets d', comme la taille et la dimension peuvent être interchangeables entre eux, par exemple, si vous voulez échanger un jet directionnel tempête Poly pour un jet double tempête Poly Roto, ou une tempête Mini double jet Roto pour un jet directionnel tempête Mini.

### NETTOYAGE DES JETS EN ACIER INOXYDABLE :

Utilisez un agent nettoyant comme Brasso ou un agent de nettoyage de l'inoxydable pour raviver le brillant des pièces en acier inoxydable après chaque vidange et remplissage. Vous devez le faire sans faute, sans quoi les pièces en inoxydable se décolorent et pourraient rouiller à cause de l'exposition aux produits chimiques.

### NETTOYAGE EN OPTION BELLAGIO JETS CASCADE

- 1 Mettez bain à remous en mode stand-by.
- 2 Tournez la bague extérieure du compteur Jet Bellagio dans le sens horaire pour retirer le couvercle.
- 3 Saisissez buse centrale, tirez-le pour nettoyer et rincer.
- 4 Remontez dans l'ordre inverse.

### FILTRE SEQUENCE BELLAGIO

Ce filtre doit être nettoyé à chaque vidange et de remplissage de votre spa pour assurer un fonctionnement correct de la séquence de massage acupression. Il se trouve derrière la porte dans la zone de l'équipement. Pour accéder à la tour cartouche filtre à tamis grande partie de l'assemblage dans le sens antihoraire jusqu'à ce que l'appareil sépare révélant filtre écran. Exécuter filtre sous le robinet pour nettoyer tous les débris et remonter dans l'ordre inverse.



## ENLÈVEMENT ET REMPLACEMENT DES JETS

**JET POLYVALENT/MINI DIRIGÉ ET JET DOUBLE ROTATIF  
JET PUISSANT POUR MASSAGE ET JET DOUBLE ROTATIF**

**ENLÈVEMENT :**

- Dévissez le jet de son culot dans le sens contraire des aiguilles d'une montre et retirez-le.

**RÉINSTALLATION :**

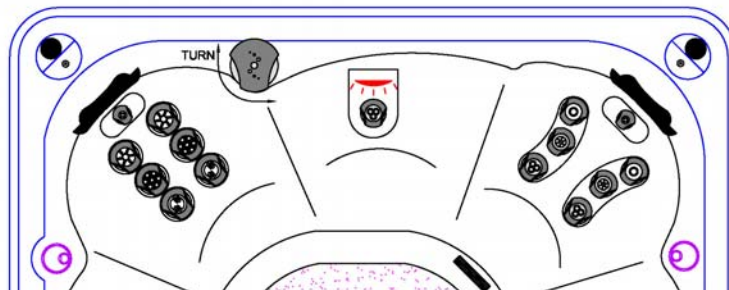
- Pressez le jet dans son culot jusqu'à ce qu'il s'enclenche en place, en vous assurant que la tige carrée à l'arrière du jet s'aligne avec la rainure du rebord du culot.



**VANNE DE DÉRIVATION**

Si votre spa HYDROPOOL est muni d'une vanne de dérivation, celle-ci vous permet de diriger le débit d'eau de façon à hausser la puissance du jet au SIÈGE CAPITAINE ou au SIÈGE BAQUET ou à une combinaison des deux. Tournez simplement la vanne vers la gauche ou la droite.

**TOUJOURS:** retourner la poignée de la vanne en position centrale avant de sortir du bain à remous.



**COMMANDE DE CASCADE EN OPTION (19FX SEULEMENT)**

Si votre spa est doté de la cascade en option, votre spa sera doté de la vanne de commande du débit de la cascade. La cascade est conçue pour laisser une eau apaisante cascader sur votre cou et vos épaules. Tournez simplement la commande dans le sens des aiguilles d'une montre pour un plus grand débit d'eau et dans le sens contraire des aiguilles d'une montre pour un débit d'eau plus modéré.

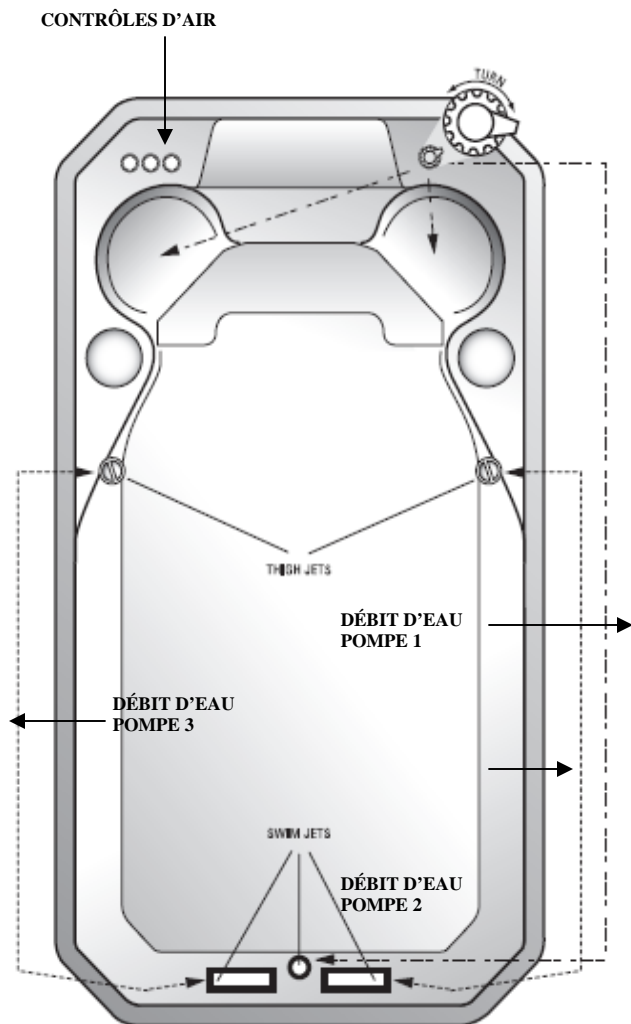


### DÉBIT D'EAU RÉGLABLE (Aquatrainner Seulement)

Votre spa de nage Hydropool est doté de 1 vanne de dérivation pour contrôler et régler le débit d'eau selon vos préférences. La vanne de DÉRIVATION de la pompe 1 (P1) règle le débit d'eau entre le jet de natation inférieur du centre (qui donne une meilleure flottaison et une résistance variable à la nage) et les jets d'hydrothérapie des sièges baquets, ou encore une combinaison des deux.

### AQUAFLEX CONTRÔLE DE VAGUE (Aquatrainners)

Ce système permet au baigneur de varier la pression de l'eau et d'ajuster l'intensité des jets de nage. Permettant à l'utilisateur de modifier l'intensité des jets de novice à expert. Cette option inclus un clavier situé près des jets de nage afin de vous permettre de les atteindre facilement lorsque vous nagez. Et ce sans que vous ayez à retourner au contrôle principal ou à manipuler des manettes de valve de diversion.



## STATION AUDIO ET SOCLE HYDROPOOL AMBIOPHONIQUE EN OPTION

### MISE EN PLACE DE VOTRE APPAREIL AUDIO

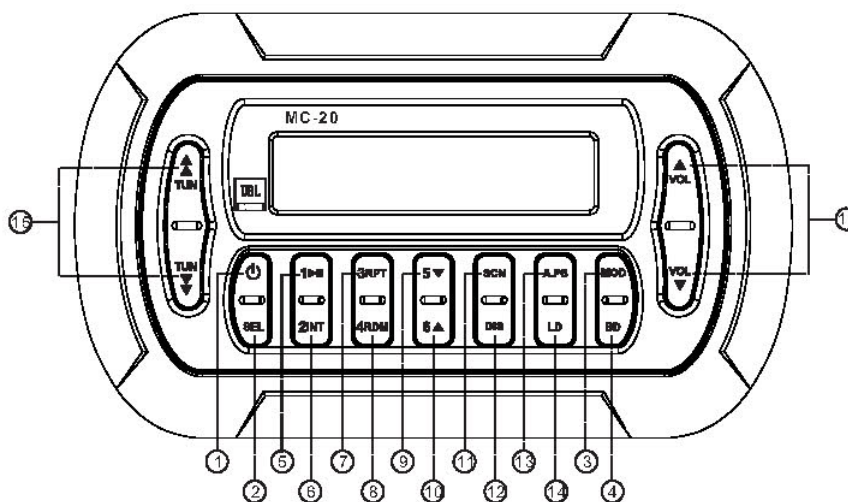
Le socle d'accueil est compatible avec toutes les sources audio parallèles, comme les iPod, clés USB et lecteurs MP3.

#### Pour installer tout appareil audio :

- 1 Trouvez et ouvrez le socle d'accueil en tirant délicatement la poignée vers le haut.
- 2 Retirez le couvercle du connecteur avant de brancher votre source audio. Laissez toujours le couvercle en place lorsque vous n'utilisez pas le socle d'accueil.
- 3 Centrez l'appareil sur l'adaptateur du socle d'accueil et branchez-le.
- 4 Fermez le couvercle du socle d'accueil après avoir commencé à utiliser le dispositif.



Positionnement du lecteur dans le plateau surgissant (lecteur non inclus)

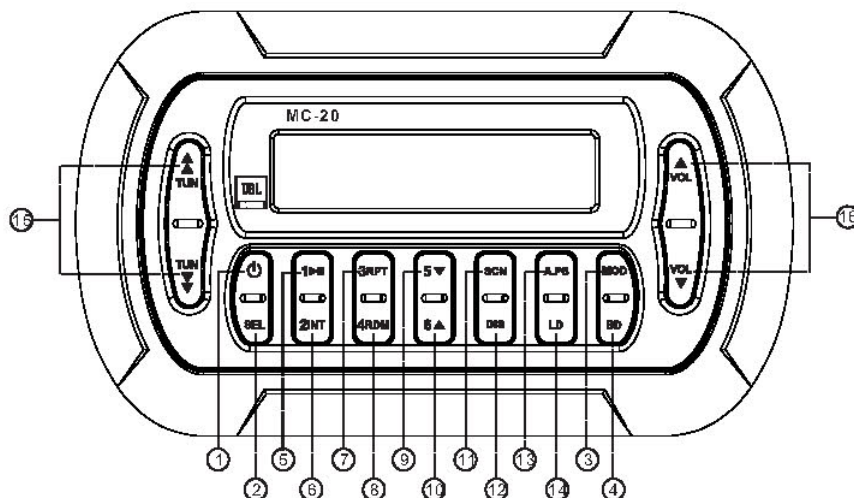


### CHAÎNE STÉRÉO HYDROPOOL AMBIOPHONIQUE

1. Bouton mise en marche/arrêt (ON / OFF), bouton de sourdine (MUTE).
2. Bouton de sélection (SELECT)
3. Bouton MODE (Radio-->USB-->AUX-IN-->BT MUSIC)
4. Fonction BAND
5. Bouton de pré réglage radio 1, bouton lecture/arrêt (Play/Pause)
6. Bouton de pré réglage radio 2, bouton Intro
7. Bouton de pré réglage radio 3, bouton Répéter lecture (Repeat Play)
8. Bouton de pré réglage radio 4, bouton Lecture aléatoire (Random Play)
9. Bouton de pré réglage radio 5, bouton défilement vers le haut dans le dossier
10. Bouton de pré réglage radio 6, bouton défilement vers le bas dans le dossier
11. Bouton de balayage des stations (SCAN)
12. Bouton DISP (affichage)
13. A.P.S – bouton de balayage automatique des pré réglages
14. Bouton LOUD (sonorité)
15. Bouton de réglage haut/bas, bouton piste suivante/précédente
16. Bouton réglage du volume haut/bas



## STATION AUDIO ET SOCLE HYDROPOOL AMBIOPHONIQUE EN OPTION (suite)



### FONCTIONNEMENT DE LA RADIO

#### Fonctionnement de la radio

Appuyez sur le bouton MOD (3) pour choisir le mode Radio. La fréquence de la station s'affiche sur l'écran.

#### Pour choisir la bande radio

Appuyez sur la touche BD/FN (4) pour défiler parmi les bandes radio, ainsi : FM1-->FM2-->FM3-->AM1-->AM2-->FM1.

#### Bouton de réglage manuel/recherche (15)

Appuyez rapidement sur ce bouton pour activer le mode de recherche. Le mode de recherche fait automatiquement une recherche dans la gamme de fréquences, vers le haut ou le bas, et s'arrête à la prochaine station dont le signal est suffisamment fort. Tenez enfoncé le bouton de réglage pendant 2 secondes pour accéder au mode de réglage manuel. Il reviendra au mode de recherche après 10 secondes d'inutilisation.

#### Réglage manuel des stations

Choisissez la bande désirée et syntonisez la station que vous désirez mémoriser. Choisissez un bouton parmi les boutons de pré-réglage 1-6 où vous ferez le pré-réglage de cette station. Appuyez et tenez enfoncé ce bouton pendant 2 secondes.

La station sera maintenant programmée dans la mémoire du pré-réglage. Vous pouvez programmer 6 stations dans chaque bande : FM1, FM2, FM3, AM1, AM2.

#### A.P.S – Fonction d'autoréglage (13)

Appuyez et tenez enfoncé le bouton A.P.S pendant environ 2 secondes jusqu'à ce que vous entendiez un bip qui confirme que la fonction de mémoire est activée. L'appareil recherchera alors six stations dont le signal est fort et les programmera automatiquement dans les boutons 1 - 6 (FM/AM seulement).

Vous pouvez remplacer ces stations en tout temps en programmant manuellement une nouvelle fréquence.

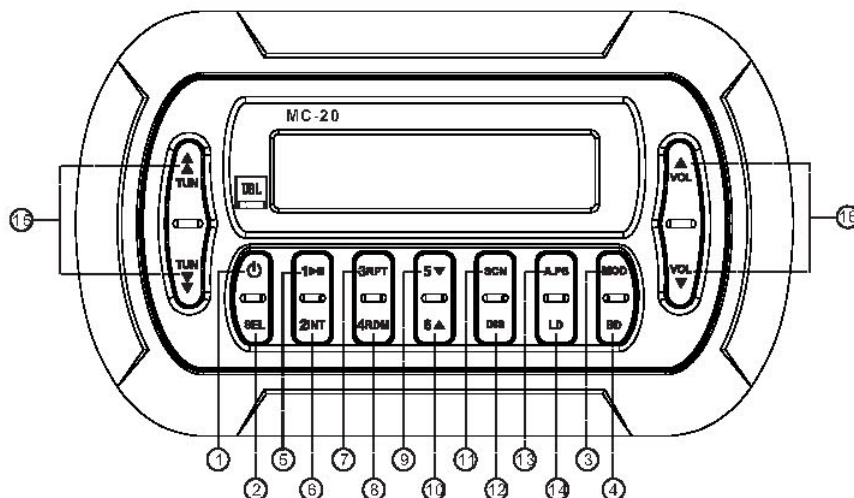
#### Fonction de balayage (11)

En mode Radio, appuyez sur le bouton SCAN pour balayer les fréquences et trouver les stations dont le signal est fort. À la station désirée, appuyez sur le bouton SCAN pour arrêter le balayage.

#### Balayage de la mémoire

Appuyez brièvement sur A.P.S pour que l'appareil balaie les stations programmées. Pour arrêter le balayage, appuyez encore une fois sur le bouton.

## STATION AUDIO ET SOCLE HYDROPOOL AMBIOPHONIQUE EN OPTION (suite)



### FONCTIONNEMENT USB

#### Fonctionnement USB

Branchez la clé USB et appuyez sur le bouton MOD (3) pour choisir le mode USB.

Remarque : La musique dans la clé USB doit être sous forme de fichier MP3 ou WMA. Le port USB n'est que pour les clés USB. Ne tentez pas d'y brancher tout autre type d'appareil portatif; il ne sera pas reconnu.

#### Bouton lecture/pause (Play/Pause) (5)

Appuyez sur cette touche pour mettre la lecture en pause. Appuyez-la encore une fois pour reprendre la lecture.

#### Bouton de balayage d'intro (6)

Appuyez brièvement sur le bouton INT pour entendre les 10 premières secondes de chaque piste sur la clé USB. Appuyez et tenez enfoncé le bouton INT pendant 2 secondes pour entendre les 10 premières secondes de chaque piste dans le dossier actuel. Pour revenir au mode de lecture normal, appuyez de nouveau sur INT.

#### Bouton de lecture répétitive (7)

Un bref appui sur la touche RPT fera jouer la piste en cours en mode de répétition. Appuyez et tenez enfoncé le bouton RPT pendant 2 secondes pour faire jouer à répétition toutes les pistes dans le dossier actuel. Pour revenir au mode de lecture normal, appuyez de nouveau sur RPT.

#### Bouton de lecture aléatoire (8)

Un bref appui sur le bouton RDM fera jouer en ordre aléatoire toutes les pistes sur la clé USB. Appuyez et tenez enfoncé le bouton RDM pendant 2 secondes pour faire jouer toutes les pistes dans le dossier actuel en ordre aléatoire. Pour revenir au mode de lecture normal, appuyez de nouveau sur RDM.

#### Bouton de dossier vers le haut et le bas (9, 10)

Appuyez simplement sur le bouton de dossier vers le haut ou le bas pour choisir le dossier suivant ou précédent. Si la clé USB ne contient pas de dossiers, vous entendrez la piste au 10- en appuyant sur le bouton de dossier vers le bas (9) et vous entendrez la piste 10+ en appuyant sur le bouton de dossier vers le haut (10).

#### Bouton d'affichage ID3 (12)

Pendant l'écoute d'une piste MP3 ou WMA, appuyez sur le bouton DIS (12) à plusieurs reprises pour afficher l'information ID3 dans la séquence suivante : TITRE -->DOSSIER -->ARTISTE -->ALBUM -->HORLOGE -->TEMPS ÉCOULÉ.

#### Bouton de piste vers le haut et le bas (15)

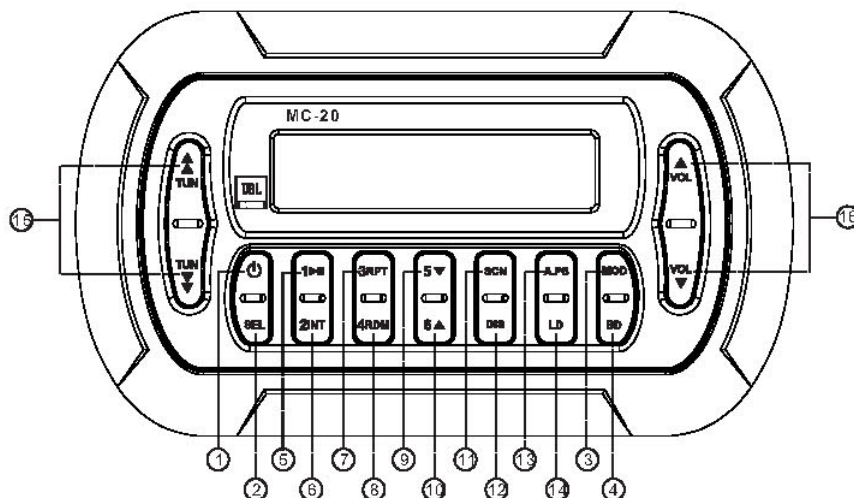
Appuyez simplement sur le bouton de piste vers le haut ou le bas (15) pour choisir la piste suivante ou précédente. Appuyez et tenez enfoncé le bouton pour faire avancer ou reculer rapidement la piste en cours de lecture.

#### Bouton de recherche de fichier ou de dossier (13)

Pour rechercher un fichier : appuyez brièvement sur le bouton A.P.S, et appuyez ensuite sur VOL+/- pour chercher parmi les pistes vers le haut ou le bas une piste à la fois. À la piste désirée, appuyez sur la touche BD pour confirmer votre choix, et la lecture de la piste débutera automatiquement.

Pour rechercher un dossier : appuyez et tenez enfoncé le bouton A.P.S pendant deux secondes, et appuyez ensuite sur VOL+/- pour chercher parmi les dossiers vers le haut ou le bas un dossier à la fois. Au dossier voulu, appuyez sur DB pour confirmer votre choix. Ensuite, faites la recherche des sous-dossiers et des fichiers en suivant la même méthode.

## STATION AUDIO ET SOCLE HYDROPOOL AMBIOPHONIQUE EN OPTION (suite)



### COMMANDES GÉNÉRALES

#### 1. Bouton mise en marche/arrêt (ON/OFF), bouton de sourdine (MUTE) (1)

Avec l'appareil éteint, appuyez sur le bouton de mise en marche pour allumer l'appareil. Un appui rapide sur le bouton de mise en marche lorsque l'appareil est déjà en marche active la fonction de SOURDINE (MUTE). Lorsque l'appareil est en marche, tenez enfoncé ce bouton pendant plus de 5 secondes pour éteindre l'appareil.

#### 2. Bouton SELECT (2)

Appuyez sur le bouton SEL (2) à plusieurs reprises pour choisir le mode désiré, dans l'ordre suivant : **BASSES -->AIGÜES -->ÉQUILIBRE GAUCHE-DROITE -->ÉQUILIBRE AVANT-ARRIÈRE -->ÉGALISATEUR**. À chaque fonction, appuyez sur le bouton de **VOLUME vers le haut ou le bas** pour régler le niveau désiré. Si vous n'appuyez sur aucune touche dans les 5 secondes, l'appareil revient automatiquement au mode de contrôle du volume. Si vous choisissez le réglage **EQ**, vous ne pourrez pas avoir accès aux fonctions **BASSES (BASS)** et **AIGÜES (TREBLE)**. Ceci est causé par le fait que l'appareil a déjà choisi ces réglages pour vous. Vous pouvez régler les basses et aigües si le mode **EQ** est éteint.

#### 3. Contrôle du VOLUME (16)

Appuyez sur le bouton de réglage du volume vers le haut ou le bas (16) pour augmenter ou baisser le volume. Le réglage actuel du volume s'affiche brièvement sur l'écran, de 00 à 45.

#### 4. Sélection du MODE (3)

Appuyez sur le bouton **MODE** (3) pour passer parmi les sources disponibles de programmation, comme suit : **Radio-->USB-->AUX-IN-->BT MUSIC**

Remarque : Une clé USB valide doit être insérée dans le port USB pour que ce mode puisse apparaître.

#### 5. Réglage HORLOGE/HEURE

En mode Radio, appuyez sur le bouton **DIS** (12) une fois pour afficher l'heure.

A : Appuyez et tenez enfoncé le bouton **DIS** (12) jusqu'à ce que l'heure clignote sur l'écran.

B : Appuyez sur VOL vers le haut (16) pour régler l'heure.

C : Appuyez sur VOL vers le bas (16) pour régler les minutes.

D : Appuyez sur le bouton **DIS** (12) encore une fois rapidement pour accepter l'heure réglée. Si vous n'appuyez sur aucun bouton dans les 5 secondes, l'appareil reviendra automatiquement à l'heure réglée sans que l'utilisateur ait à faire autre chose.

#### 6. Commande de sonorité élevée (LOUD)

Lorsque vous écoutez de la musique à bas volume, cette fonction renforce les basses et les aigües. Cette fonction compense la réduction des basses et des aigües qui survient à bas volume. Appuyez sur le bouton **LD** (14) une fois pour mettre la fonction **LOUD** en marche. L'icône **LOUD** s'affichera à l'écran. Appuyez sur le bouton **LD** (14) une fois pour arrêter la fonction **LOUD**. L'icône **LOUD** disparaîtra de l'écran.

#### 7. Extrêmes graves

Pour mettre en marche les extrêmes graves, choisissez le mode **SUB-W** et appuyant et tenant enfoncé le bouton **SEL** (2) jusqu'à ce que **SUB-W** apparaisse sur l'écran. Ensuite, appuyez sur **VOL +/-** (16) pour passer de **SUB-W ON** à **SUB-W OFF** et vice-versa.

## STATION AUDIO ET SOCLE HYDROPOOL AMBIOPHONIQUE EN OPTION (suite)

### Haut-parleurs optionnels

Vous avez la possibilité de personnaliser vos fonctions audio afin que vous puissiez utiliser votre système home stéréo en combinaison avec le pop up haut-parleurs installés sur le spa de nage. Il est de la seule responsabilité de l'utilisateur de s'assurer de la bonne installation et le fonctionnement du système et HydroPool n'est pas responsable des défauts ou des réparations à la suite de l'exécution et / ou câblage défectueux.

**REMARQUE: Tout dommage aux haut-parleurs sont de la seule responsabilité de l'utilisateur final. Chaque haut-parleur est classé 50 watts, 2 canaux, 4-8 ohms par canal.**



## MISE AU POINT DE L'EAU DU SPA DE NAGE – APERÇU

### QUELQUES POINTS IMPORTANTS

La fiabilité et la longévité de l'équipement de fonctionnement de votre bassin de nage sur place sont directement liées à la façon dont vous entretenez la qualité de l'eau !

- Le volume restreint de l'eau dans votre spa est facilement affecté par des facteurs externes comme de l'huile, des lotions, la transpiration et les produits chimiques. Il est d'une importance absolue que vous prodiguez à votre bassin tous les soins requis pour avoir une eau propre, sûre et bien équilibrée afin de prévenir les dommages prématurés et/ou les pannes (dues à la corrosion/calcifcation) de l'équipement de fonctionnement. Il est essentiel de faire en sorte que votre spa profite de niveau d'eau et d'agent assainissant optimaux. L'eau chaude négligée donne lieu à une propagation rapide des bactéries.
- Le contenu en minéraux de l'eau du spa augmente suite à l'évaporation de l'eau, à cause des agents d'assainissement et autres produits chimiques. Si la concentration minérale, particulièrement celle du calcium, devient trop élevée, les minéraux s'accumuleront littéralement sur les parois, les tuyaux, les jets, le filtre et les éléments chauffants du spa de nage.
- Il est très important que la teneur en pH soit vérifiée régulièrement et maintenue dans l'échelle recommandée dans le tableau du sommaire de mise au point de l'eau de votre spa de nage.
- Il est également très important que l'alcalinité totale (TA) – qui décrit l'aptitude qu'a l'eau de résister aux changements du pH – soit maintenue dans l'échelle recommandée indiquée dans le tableau du sommaire de mise au point de l'eau de votre spa.
- Même si deux bassins de nage sur place identiques sont placés pratiquement côté à côté, leurs exigences d'entretien seront différentes, en fonction de facteurs comme :
  - Poids des baigneurs
  - Fréquence d'usage/nombre de baigneurs
  - Réactions chimiques corporelles différentes
  - Soleil ou ombre
  - Température

**C'est pour ces raisons qu'il est important d'adopter de bonnes habitudes d'entretien du spa dès le départ et de suivre les procédures recommandées par le détaillant pour l'entretien de l'eau.**



**Les défauts du dispositif de chauffage et d'autres composants causés par une mauvaise mise au point de l'eau ne sont pas couvertes par la garantie.**



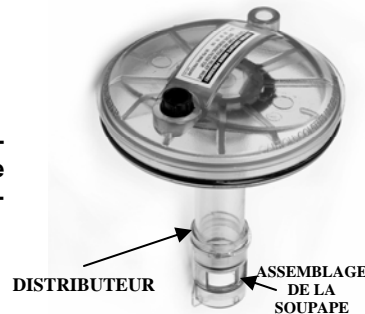
### ATTENTION

#### CONSIGNES DE SÉCURITÉ EN MATIÈRE DE PRODUITS CHIMIQUES

- Évitez de mélanger les produits chimiques entre eux avant de les verser dans l'eau du spa.
- N'ajoutez à l'eau du spa qu'un seul produit chimique à la fois.
- Ajoutez toujours les produits chimiques à l'eau et non pas l'inverse.
- Les produits chimiques peuvent être corrosives, manipulez-les avec soin et rangez-les dans un endroit frais et sombre.
- Évitez de fumer près des produits chimiques, la plupart d'entre eux sont inflammables.
- Nettoyez immédiatement tout produit chimique renversé.
- Gardez sous la main le numéro de téléphone d'un « CENTRE ANTIPOISON » en cas d'urgence.
- Gardez les produits chimiques hors de la portée des enfants.
- Portez des lunettes de sûreté et des gants lors de la manipulation de produits chimiques

#### REPLISSAGE INITIAL ET ÉQUILIBRAGE DE L'EAU

- 1- Assurez-vous que l'eau circule bien dans le spa de nage.
- 2- Ajoutez un agent séquestrant (contrôleur de taches et de tartre). Permettez à l'eau de circuler pendant une heure avant d'ajouter quoi que ce soit d'autre à l'eau du spa.
- 3- Ajoutez un agent de choc/oxydant.
- 4- Ajoutez les tablettes d'agent d'assainissement (brome ou chlore) au distributeur :



- Distributeur intégré: votre spa de nage est doté d'un distributeur de brome/chlore intégré en option (se trouvant dans le couvercle du boîtier de la cartouche filtre), consultez la section CARTOUCHE FILTRE pour obtenir plus de détails sur l'enlèvement et la réinstallation du couvercle. Une fois le couvercle du filtre enlevé, vous remarquerez un tube transparent.

• Dévissez l'assemblage de la soupape à l'autre extrémité du tube et ajoutez 5 ou 6 tablettes. Évitez de trop remplir le distributeur : son rendement pourrait être affecté. Initialement, réglez le distributeur à « 5 » et laissez circuler l'eau pendant 3 à 4 heures avant d'en faire l'analyse. Réglez ensuite le distributeur au niveau plus élevé ou plus bas au besoin.

- Distributeur flottant : comme ci-dessus, ajoutez 6 ou 7 tablettes. Initialement, réglez le distributeur à « 5 » et laissez circuler l'eau pendant 3 à 4 heures avant d'en faire l'analyse. Les tablettes viendront à se dissoudre sur une période de 10 à 14 jours, selon le réglage choisi et selon l'usage du bassin.

5- Analysez la teneur en pH et l'alcalinité totale et ajustez-les au besoin.

## GLOSSAIRE DES PRINCIPAUX TERMES LIÉS À L'ENTRETIEN DE L'EAU

- 1 CHLORE** – le chlore, liquide, en granules ou en tablettes, est un oxydant et un agent biocide. Il est très efficace et agit rapidement. Le niveau de résidu de chlore recommandé est de 3,0 à 3,0 mg/l
- 2 CHLORAMINES** – un composé qui est formé lorsque le chlore se combine avec l'azote ou l'ammoniac présent dans l'eau. Si elles sont mal contrôlées, les chloramines peuvent causer l'irritation des yeux et de la peau et se révèlent par une forte odeur de chlore.
- 3 BROME EN UNE PARTIE** – également offert en granules ou en tablettes, il s'agit d'un autre type d'oxydant et d'agent biocide. Le brome est introduit dans l'eau du spa par l'entremise d'un brominateur. Le niveau de résidu de brome recommandé est de 3,0 à 5,0 mg/l.
- 4 BROME EN DEUX PARTIES** – comporte une composante liquide ou en poudre ajoutée manuellement dans l'eau chaque semaine et une composante granulée ajoutée au quotidien ou lorsque le spa est utilisé.
- 5 BROMAMINES** – celles-ci se forment lorsque le brome détruit toute matière organique porteuse d'azote. Au contraire des chloramines, les bromamines ne causent pas l'irritation des yeux, mais, si elles sont mal contrôlées, elles donnent lieu à une odeur désagréable.
- 6 CHOC** – cette pratique consiste à ajouter un agent oxydant à l'eau du spa pour détruire l'ammoniac et les contaminants azotés et organiques (chloramines et bromamines).
- 7 pH** – valeur logarithmique exprimant l'acidité relative ou l'alcalinité d'une substance (comme l'eau d'un spa) telle qu'indiquée par la concentration en ions hydrogènes. Le pH est exprimé sous forme de chiffre sur une échelle de 0 à 14 où 0 est l'état le plus acide, 1 à 7 est acide, 7 est neutre, 7 à 14 est alcalin et 14 le plus alcalin. L'échelle idéale pour l'eau de votre spa est de 7,4 à 7,6 mg/l.
- 8 SOLUTION DE HAUSSE DU pH** – pour hausser le niveau de pH dans l'eau.
- 9 SOLUTION DE BAISSSE DU pH** – pour réduire le niveau de pH dans l'eau.
- 10 ALCALINITÉ TOTALE (TA)** – quantité de composés de carbonate, de bicarbonate et hydroxydes dans l'eau pour déterminer l'aptitude qu'a l'eau de résister aux changements de pH. Aussi appelée « capacité de tamponnage ».
- 11 SOLUTION DE HAUSSE DE L'ALCALINITÉ** – hausse l'alcalinité
- 12 DURETÉ CALCIQUE** – la part « calcium » de l'alcalinité totale représente de 70 à 75 % de la dureté totale. La concentration de calcium détermine si l'eau est douce (trop peu de calcium) ou dure (trop de calcium).
- 13 SOLUTION DE HAUSSE DU CALCIUM** – hausse le niveau de calcium.
- 14 MATIÈRES TOTALES DISSOUTES (MTD)** – une mesure de la quantité totale de matière dissoute dans l'eau (calcium, carbonates, bicarbonates, magnésie, composés métalliques, etc.)
- 15 AGENTS SÉQUESTRANTS (CONTRÔLEURS DE TACHES ET DE TARTRE)** - préviennent que les métaux et minéraux dissous dans l'eau du spa attaquent la coquille du spa et protègent les composantes de l'équipement de fonctionnement.
- 16 AGENT ANTIMOUSSE** – élimine l'accumulation de mousse sur la surface de l'eau. Dans l'hypothèse la plus optimiste, cette solution est temporaire seulement, car un excès de mousse révèle une mauvaise mise au point de l'eau (habituellement, une haute teneur en résidus organiques et/ou une teneur en pH élevée).
- 17 NETTOYEUR DE CARTOUCHE-FILTRE** – élimine la graisse et nettoie les cartouches-filtre.
- 18 OZONATEUR** – l'ozonateur produit de l'ozone (une molécule gazeuse composée de trois atomes d'oxygène) à injecter dans l'eau en vue d'oxyder les contaminants qui s'y trouvent.
- 19 TROUSSE D'ANALYSE** – cette trousse est utilisée pour vérifier les résidus chimiques et exigences de l'eau. La trousse peut être sous forme de bandelettes tournesol ou de gouttes liquides.
- 20 mg/l** – abréviation de « milligrammes par litre », l'unité de mesure pour analyses chimiques indiquant les parties, selon la quantité par litre d'eau. Cette mesure est essentiellement identique à la mesure ppm, « parties par million ».

### SOMMAIRE DE MISE AU POINT DE L'EAU DE VOTRE SPA\*

AGENT D'ASSAINISSEMENT (mg/l)	MIN	IDEAL	MAX
Chlore	1.0	3.0 - 5.0	5.0
Brome	1.0	3.0 - 5.0	5.0
<b>PRODUITS CHIMIQUES</b>			
PH	7.2	7.4 - 7.6	7.8
Alcalinité totale (TA)	80	80 - 120	180
Dureté calcique	150	200 - 400	500 - 1000

\* Le *National Spa & Pool Institute* recommande ces niveaux pour les spas à domicile

## TABLEAU DE DÉPANNAGE POUR LA MISE AU POINT DE L'EAU

Problème	Causes possibles	Solutions
Eau trouble	Particules microscopiques trop petit pour filtrer.	Testez et réglez tous les éléments d'équilibrage de l'eau et ajoutez un agent floconneux* pour causer que les particules se rassemblent pour pouvoir être filtrées.
Alcalinité totale élevée Niveaux de pH élevés Dureté calcique élevée		Testez ces éléments et apportez des correctifs en fonction des paramètres recommandés.
Tartre (Dépôts blancs ou grisâtres)	Dureté calcique élevée	Testez la dureté calcique et traitez le problème avec un agent séquestrant* ou effectuez un drainage/remplissage partiel.
Irritation de la peau ou des yeux	Niveau de pH et (ou) dureté calcique trop élevés	Testez l'eau et apportez les correctifs
Excès de mousse	Accumulation d'huiles corporelles ou de cosmétiques	Si vous ne voyez pas de ligne d'eau, vous pouvez utiliser un agent anti moussant* pour séparer les contaminants, et ensuite utiliser un agent clarificateur pour en aider le filtrage. Si une ligne d'eau est présente, le spa pourrait avoir à être vidé et nettoyé. Dans les deux cas, le filtre doit être nettoyé à fond en trempant toute une nuit dans un agent javellisant. Vous pourrez éviter ce problème à l'avenir en utilisant une éponge d'absorption des huiles.
	Résidus de détergent dans les maillots de bain	Prévenez ce problème en faisant un cycle additionnel de rinçage à la lessiveuse ou en rinçant les maillots de bain de nouveau à la main.
	Excès de contaminants biologiques	Certaines matières organiques portent à causer de la mousse dans l'eau en se décomposant dans le filtre (ce qui est particulièrement vrai pour les feuilles d'érable). Généralement, utilisez un agent anti mousse pour décomposer les contaminants, et utilisez ensuite un agent éclaircissant* pour les filtrer, et nettoyez ensuite le filtre pour éliminer le problème. Si la quantité de mousse est vraiment excessive, il pourrait toutefois être nécessaire de vider le spa et de le remplir de nouveau. Généralement, utilisez un agent anti mousse pour décomposer les contaminants, et utilisez ensuite un agent éclaircissant* pour les filtrer, et nettoyez ensuite le filtre pour éliminer le problème. Si la quantité de mousse est vraiment excessive, il pourrait toutefois être nécessaire de vider le spa et de le remplir de nouveau.
	Dureté calcique basse	Testez la dureté calcique et, au besoin, haussez-la avec du chlorure de calcium*
Corrosion/Débris solide ou dépôt blanc	Dureté calcique basse et (ou) alcalinité totale basse	Testez la dureté calcique et, au besoin, haussez-la avec du chlorure de calcium*
Eau décolorée (eau claire v. trouble)	Présence de métaux dans l'eau (fer, cuivre, etc.)	Traitez l'eau avec un agent chélateur* ou un agent séquestrant*
pH instable	Niveau bas d'alcalinité totale	Testez le niveau d'alcalinité totale et, au besoin, haussez-le avec du bicarbonate de sodium*
pH résistant au changement	Niveau élevé d'alcalinité totale	Testez le niveau d'alcalinité totale et, au besoin, haussez-le avec du bisulfate de sodium* ou de l'acide muriatique*
		*Contactez votre distributeur Local Hydropool pour des recommandations spécifiques

## ENTRETIEN ROUTINIER DU SPA DE NAGE



**LISEZ LES CONSIGNES DESÉCURITÉ AU SUJET DES PRODUITS CHIMIQUES**

### CHAQUE JOUR

- 1- Analysez l'eau et au besoin, ajoutez l'agent de choc.
- 2- Assurez le maintien d'un bon niveau d'eau.

### CHAQUE SEMAINE

- 1- Analysez la teneur en pH et l'alcalinité. Ajustez-les au besoin.
- 2- Faites le plein du distributeur de produits chimiques.
- 3- Ajoutez l'agent séquestrant (contrôleur de taches et de tartre).
- 4- Retirez la cartouche filtre, rincez-la avec le boyau de jardin et remettez-la en place (voir la section **CARTOUCHE FILTRE**).
- 5- Retirez et nettoyez le panier de l'écumoire (voir la section **NETTOYAGE DU PANIER DE L'ÉCUMOIRE**)
- 6- Ajoutez l'agent de choc/agent oxydant.
- 7- Inspectez les raccords à l'affût de fuites aux joints toriques/statiques. Resserrez-les s'ils sont lâches.

### MENSUELLEMENT

- 1- Faites tremper la cartouche filtre dans une solution de nettoyage pour cartouches filtre. Rincez à fond et, si possible, laissez sécher le filtre avant de le remettre en place. Hydro-pool recommande l'achat d'un deuxième filtre afin d'en avoir un prêt à installer pendant que vous nettoyez l'autre.

### ANNUELLEMENT

- 1- Videz le spa au moins une fois par trimestre et nettoyez sa coquille en acrylique avec un agent nettoyant non abrasif conçu spécialement pour les surfaces en acrylique. Voyez les sections **CHANGEMENT DE L'EAU DU SPA DE NAGE** et **VIDANGE DU SPA DE NAGE**.

### NETTOYAGE DU PANIER DE L'ÉCUMOIR

- 1- Activez le mode attente/vidange
- 2- Retirez le panier de l'écumoire en ouvrant la porte de l'écumoire et en tirant le panier vers vous, vers le haut, pour le sortir.
- 3- Retirez les débris dans le panier. (Remarque : évitez de frapper le panier contre quelque objet pour éliminer les débris – ceci pourrait endommager le panier).
- 4- Remettez le panier en place.
- 5- Sortez le système du mode « ATTENTE/VIDANGE » et, lorsque la pompe commence à fonctionner, surveillez le débit d'eau dans la porte de l'écumoire pour vous assurer qu'elle flotte librement..





## CARTOUCHE-FILTRE

La cartouche filtre doit être nettoyée à chaque semaines, selon l'usage. Voici quelques symptômes indiquant que la cartouche filtre doit être nettoyée:

- Réduction de la puissance des jets
- Eau grise et trouble
- Élément chauffant ne fonctionnant plus

## ENLÈVEMENT

- 1 Activez le mode attente/vidange. Voir **SYSTÈMES DE COMMANDE HYDROPOOL**
- 2 Retirez le couvercle du filtre et ouvrez le petit évent noir/soupape d'évacuation sur le dessus du couvercle du filtre.
- 3 Tirez sur la languette de verrouillage et faites tourner l'anneau de verrouillage dans le sens contraire des aiguilles d'une montre.
- 4 Tirez le couvercle du filtre vers le haut et sortez l'élément de la cartouche hors du boîtier du filtre.
- 5 Séparez le noyau interne et le noyau externe l'un de l'autre en appuyant sur le noyau interne pour le faire sortir.

## NETTOYAGE

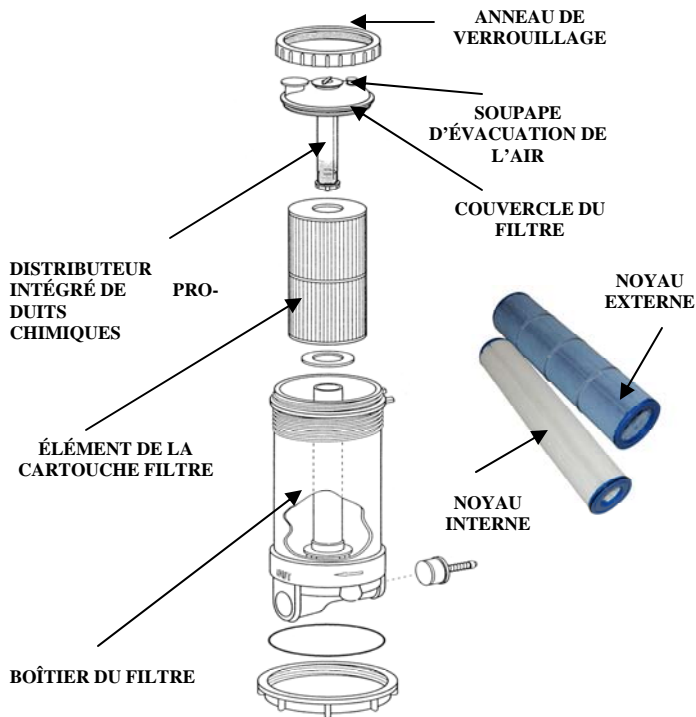
- 6 Avec un boyau de jardin muni d'un vaporisateur, rincez l'élément du filtre en vous assurant de bien séparer chaque repli du filtre.
- 7 Pour retirer les lotions et huiles corporelles, etc. accumulées, faites tremper la cartouche dans de l'eau tempérée et un agent de nettoyage/émulsifiant (que vous pourrez vous procurer chez votre détaillant).
- 8 Votre détaillant pourra également vous fournir un cylindre de nettoyage.
- 9 Rincez la cartouche à fond et laissez-la sécher avant de la remettre en place.
- 10 Nous recommandons d'acheter une cartouche filtre de rechange afin de toujours avoir un filtre prêt à utiliser.
- 11 Une fois que l'élément est bien sec, brossez délicatement les replis avec un petit pinceau, au besoin, pour éliminer



Évitez d'utiliser une brosse métallique ou autre dispositif pour nettoyer l'élément de la cartouche. Ne mettez pas la cartouche au lave-vaisselle ou à la machine à laver.

## RÉINSTALLATION

- 12 Remettez la cartouche dans le boîtier du filtre.
- 13 Remettez en place le couvercle du boîtier du filtre en appuyant bien sur celui-ci et en vous assurant que le joint torique du couvercle ne s'entortille pas.
- 14 Hydropool vous recommande de lubrifier le joint torique avec un lubrifiant non dérivé du pétrole (gel de silicone) lorsqu'il s'assèche. Cela prévient que le joint s'entortille et se pince pendant l'installation.
- 15 Installez l'anneau de verrouillage du filtre, et tournez le dans le sens des aiguilles d'une montre jusqu'à ce que les languettes de verrouillage s'enclenchent en place.
- 16 Fermez l'évent/la soupape d'évacuation.
- 17 Sortez le système de son mode «attente/vidange».
- 18 Une fois que la pompe recommence à fonctionner en réglage bas, il sera nécessaire de libérer l'air coincé dans le filtre. Desserrez soigneusement l'évent dans le sens contraire des aiguilles d'une montre jusqu'à ce que vous entendiez le sifflement de l'air qui s'échappe. Une fois qu'un flot d'eau régulier commence à s'écouler, fermez l'évent en vous assurant que le joint torique n'y est pas pincé.



## NETTOYAGE DE LA SURFACE EN ACRYLIQUE

La surface en acrylique peut être nettoyée et polie à l'aide d'un chiffon doux et d'un nettoyant pour surfaces en acrylique que vous pourrez vous procurer auprès de votre détaillant Hydropool.



**Important :** N'utilisez pas de détergents les résidus qu'ils laissent derrière nuisent à l'équilibre chimique de l'eau ce qui rend difficile le maintien d'une eau parfaitement mise au point.

- N'utilisez pas d'agents nettoyants abrasifs – ceux-ci pourraient endommager la surface

## COUVERCLE RIGIDE en option

Si un spa de nage est laissé à découvert, 90 % de la chaleur de l'eau s'échappe de la surface de l'eau. Cette évaporation affecte également l'équilibre chimique de l'eau. Les couvercles rigides Hydropool sont conçus pour vous procurer un maximum d'efficacité thermique et une belle apparence. Ils sont dotés de charnières au milieu, ce qui en facilite la manutention, et la fermeture-éclair permet que les encarts de mousse effilés soient changés s'ils sont endommagés. Les poignées sont placées de façon à ce qu'une seule personne soit en mesure de déplacer le couvercle. Les verrous, dont une partie est fixée à la plage ou à l'habillage, préviennent que les enfants et animaux pénètrent dans le bassin de nage sur place. Évitez de traîner le couvercle sur le spa ou sur sa plage. En vous tenant debout sur le couvercle, vous risqueriez de faire craqueler les encarts en mousse, ce qui donnerait lieu à une absorption d'eau.

## ÉVITEZ DE VOUS ACCOTER SUR LE COUVERCLE OU DE VOUS METTRE DEBOUT SUR CELUI-CI.

Le couvercle doit être nettoyé au moins deux fois par année avec un agent humectant et protecteur pour le vinyle.

## CHANGEMENT DE L'EAU DE VOTRE SPA

Le spa doit être vidé à chaque période de 8 à 12 semaines, selon sa taille et sa fréquence d'utilisation. Si votre spa est utilisé au quotidien ou par un grand nombre de baigneurs, l'eau doit en être vidée plus souvent. Une bonne façon de déterminer la durée qui doit s'écouler entre chaque vidange est de diviser le volume d'eau (en litres) dans votre spa par 13,5 et de diviser ce résultat par le nombre moyen de baigneurs chaque jour.

### Formule

$$\left( \frac{\text{Volume d'eau en litres}}{13.5} \right) \div \left( \frac{\text{Nombre moyen de baigneurs chaque jour}}{\text{Nombre de jours entre chaque vidange}} \right) = \text{Nombre de jours}$$

### EXEMPLE :

1 000 litres divisés par 13,5 divisés par 2 = 37 jours

L'eau du spa doit être changée lorsque la quantité de matières solides dissoutes devient excessive, ce qui est habituellement révélé par une eau grise ou d'apparence trouble.

## VIDANGE DE L'EAU DE VOTRE SPA MÉTHODE DE VIDANGE ET DE REMPLISSAGE EXCLUSIVE QUICK-DRAIN<sup>MC</sup> & FILL DE HYDROPOOL CONSULTEZ LE DIAGRAMME

### APERÇU

- Vous aurez besoin de deux boyaux d'arrosage – un pour la vidange, l'autre pour le remplissage
- Pendant que le premier boyau vide l'eau du spa...
- ...l'autre sert à laver la surface intérieure du spa et à le remplir d'eau fraîche.

### CONSULTEZ LES FIGURES 1 ET 2

- 1 Trouvez les installations de drainage les plus proches (**vérifiez les arrêtés locaux de votre ville**).
- 2 Mettez le système du spa en mode « **attente/vidange** »\*. Le système sortira automatiquement du mode d'attente après une heure et reprendra son fonctionnement normal.
- 3 Retirez le panier de l'écumoire de façon à ce que l'orifice sous celui-ci soit accessible et insérez-y la fiche d'expansion N° 10 en caoutchouc fournie.
- 4 Fixez le boyau de jardin à l'embout de raccordement situé sur le tuyau adjacent au système de commande du spa.
- 5 Acheminez le boyau de jardin jusqu'au drain.
- 6 Ouvrez l'embout de raccordement.
- 7 Fermez le clapet de la pompe 1 se trouvant tout à côté de l'embout de raccordement (ceci dirige l'eau vers le boyau de vidange).
- 8 Mettez en marche la pompe en réglage bas.
- 9 Surveillez le spa pendant qu'il se vide.
- 10 Utilisez le deuxième boyau d'arrosage pour laver l'intérieur du spa pendant qu'il se vide. Vous pouvez aussi nettoyer la surface intérieure à l'éponge.

- 11 Pour éliminer l'eau de la tuyauterie : laissez l'eau fraîche remplir l'espace pour les pieds pendant que se poursuit la vidange de l'eau actuelle. Laissez au moins 10 cm (4 po) d'eau dans l'espace pour les pieds afin que la pompe 1 demeure amorcée.
- 12 Une fois que l'eau sortant du boyau de vidange semble claire (ce qui indique qu'il s'agit de l'eau fraîche), vous venez de terminer la vidange.
- 13 Éteignez la pompe en basse vitesse.
- 14 Fermez l'embout de raccordement du boyau sur la tuyauterie du spa et continuez à remplir le spa d'eau fraîche.
- 15 Placez la couverture sur le spa (pour éviter les éclaboussements).
- 16 Ouvrez le clapet de la pompe 1.
- 17 Appuyez sur toute touche du tableau de commande (autre que celle de la pompe 1) pour faire sortir le système du mode « **ATTENTE/VIDANGE** ». La pompe 1 en basse vitesse et le dispositif de chauffage s'activeront pour faire circuler et réchauffer l'eau pendant que le remplissage se poursuit. Ceci réduit aussi la possibilité de formation de poches d'air.
- 18 Continuez d'ajouter de l'eau fraîche jusqu'à ce que le niveau atteigne environ 19 mm (3/4 po) du haut de l'ouverture de l'écumoire.
- 19 Une fois le remplissage terminé, retirez la fiche d'expansion N° 10 en caoutchouc de sous le boîtier de l'écumoire.\*\*
- 20 Si le boîtier de l'écumoire a été ouvert pour le remplacement de la cartouche-filtre, vous devrez libérer l'air coincé dans le boîtier du filtre en relâchant soigneusement le petit évent noir se trouvant sur le boîtier du filtre. Lorsque de l'eau commence à en sortir, fermez l'évent.
- 21 Si une poche d'air survient (la pompe 1 fonctionne mais aucune eau ne sort des jets), ce qui est peu passible de survenir, consultez **AMORÇAGE DE LA POMPE/LIBÉRATION DE LA POCHE D'AIR**

\* Vous pourriez avoir à mettre le système en mode **ATTENTE/VIDANGE** afin de pouvoir enlever la fiche.

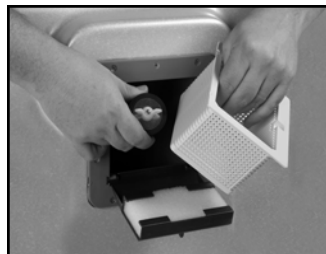


FIGURE 1

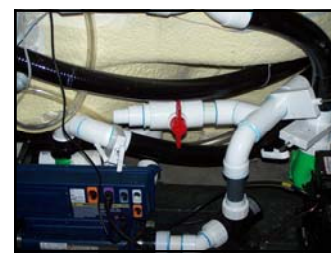
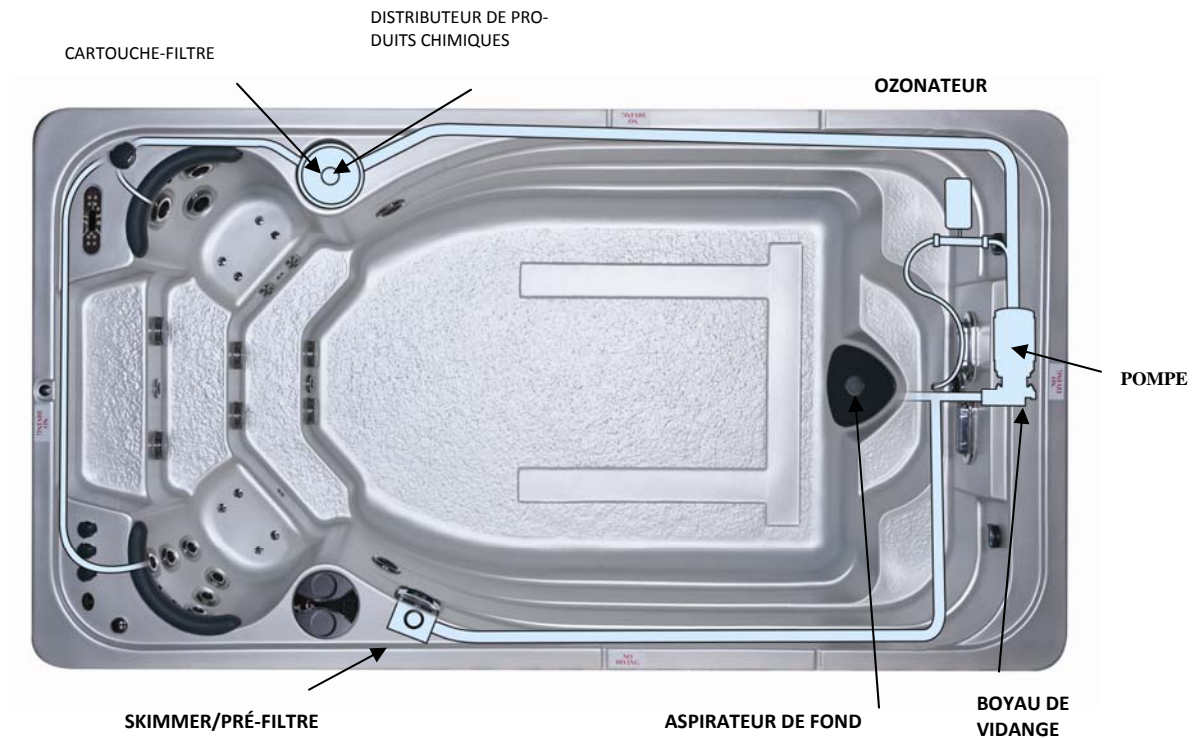


FIGURE 2

### ADOUCCISANTS D'EAU

Évitez de remplir le spa à l'aide d'eau mélangée à un adoucissant d'eau : cela pourrait affecter l'équilibre chimique de l'eau et rendrait la mise au point de l'eau plus difficile. Si vous vivez dans un secteur où l'eau est dure ou douce, accordez une attention particulière à votre niveau de dureté calcique. Il est toutefois acceptable de « faire le plein » avec de l'eau adoucie.



### L'INDICATEUR DE MODE AUTONETTOYANT

Cet indicateur sans souci est situé sur le tableau de bord. L'écran affiche "SCLn" pour vous indiquer que le spa est en mode de filtration et de chauffage intelligent. Ce qui vous assure d'avoir toujours une eau claire et sécuritaire pour toutes la famille.

## VERROUS POUR L'HABILLAGE

Les verrous de haute qualité qui sont fournis avec l'habillage de votre spa de nage HydroPool ne se limitent pas à fermer la trappe d'accès pour une sécurité complète : ils servent aussi de boutons pratiques pour l'enlèvement et le remplacement. Pour que les verrous fonctionnent de façon optimale et pour rehausser leur durée de vie utile, HydroPool vous recommande de les lubrifier deux fois l'an avec un agent lubrifiant à base de silicone.

**PRODUIT RECOMMANDÉ** : Lubrifiant <<Super-Lube>> à base de silicone (ou produit équivalent). Disponible à votre centre local de produits de construction et de rénovation.



**ATTENTION:** N'utilisez pas d'agent lubrifiant à base de pétrole – celui-ci causerait une détérioration prématurée du joint du verrou.



LUBRICATION POINT

## PROTECTION DE L'HABILLAGE EN BOIS

Some HYDROPOOL swim spa cabinets are made from Western red cedar and are factory stained. Once stained, cedar weathers well, and with proper care will maintain its beauty for many years. In order to maintain the translucent finish and to enhance the wood grain beauty staining must be performed on a regular basis. These protective finishes stabilize the wood grain and build a durable, breathable water-repellent barrier between the wood surface and the elements. These products are available from your local building supply center..

## PRÉPARATION DU SPA DE NAGE HYDROPOOL POUR L'HIVER

Si vous ne pensez pas utiliser votre spa de nage pendant toute l'année durant, il est important de bien le préparer pour l'hiver afin de le protéger contre le gel. Votre détaillant HYDROPOOL peut effectuer cette procédure pour vous moyennant des frais raisonnables. Si vous choisissez de préparer vous-même votre bassin pour l'hiver, veuillez suivre ces directives :

- Videz complètement votre bassin (voir la section VIDANGE DE L'EAU DE VOTRE SPA).
- Retirez et nettoyez l'élément de la cartouche filtre (voir la section CARTOUCHE-FILTRE).
- À l'aide d'un aspirateur utilitaire pour matières humides et solides, retirez l'eau restant dans les ouvertures des jets, dans le boîtier du filtre et dans les bacs à pied.
- Versez (ou utilisez une poire à jus) une solution antigel RV biodégradable et potable dans les endroits comme les composants humides de la pompe, les tubes des jets et le boîtier du filtre. **ÉVITEZ D'UTILISER UN ANTIGEL AUTOMOBILE.**
- Important : Le fait de mélanger une solution antigel RV biodégradable et potable avec de l'eau porte grandement atteinte à sa possibilité de protéger les éléments contre le gel. Ainsi, il est très important que TOUTE eau soit complètement éliminée des tuyaux du spa avant l'ajout de l'antigel.
- Faites fonctionner la pompe pendant quelques secondes seulement pour bien faire circuler la solution antigel.
- Dévissez et débranchez tous les raccords dans l'aire de l'équipement de fonctionnement. Retirez le bouchon de vidanges le plus bas sur la plaque frontale de la pompe. Répétez pour toutes les pompes, si applicable.
- Couvrez les raccords de plomberie exposés avec des sacs en plastique et du ruban adhésif entoilé.
- S'il est pratique de le faire, débranchez l'équipement de fonctionnement du spa et rangez-le dans un endroit sec et chauffé.
- Installez le couvercle rigide et couvrez le bassin au complet avec une bâche de protection pour prévenir un vieillissement prématuré de l'habillage et du couvercle rigide.
- Retirez régulièrement toute accumulation de neige pour prévenir tout dommage au couvercle rigide.
- Nous prenons ici pour acquis que votre spa HYDROPOOL a été convenablement installé sur une plate-forme en ciment renforcé afin d'éliminer tout problème de levage du bassin à cause de la pression d'eau dans le sol.

### REMARQUE :

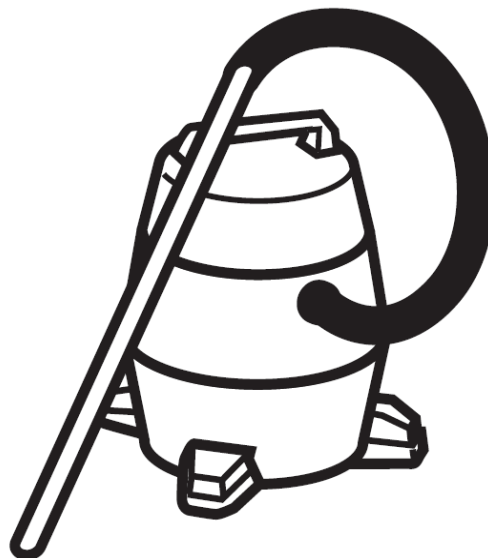
Lors de la préparation du bassin pour l'hiver, assurez-vous que le bassin est bien couvert, afin que sa coquille ne soit pas endommagée par l'exposition au soleil, et pour prévenir que la neige et les débris pénètrent dans le bassin.

Lorsque le bassin est vide, assurez-vous que la coquille soit bien supportée par des traverses et que le système de cadre à remblayer soit bien verrouillé en place. Assurez-vous que le mur de soutènement et que les fixations du rebord sont bien verrouillées en place, car le poids additionnel de l'eau ne sera plus là pour les tenir en place.



Si vous n'êtes pas absolument certain que votre spa de nage a été convenablement préparé pour l'hiver, veuillez consulter votre détaillant Hydروpool agréé. Il est prudent de faire appel à votre détaillant Hydروpool pour faire la préparation pour l'hiver lors de votre première année d'usage. Les dommages causés par le gel ne sont pas couverts par la garantie.

EMPLACEMENTS DES  
BOUCHONS DE VIDANGE



## DÉPANNAGE GÉNÉRAL (SUITE)

### **QUE FAIRE EN CAS DE... ...FLUCTUATIONS DE COURANT**

L'alimentation électrique de votre domicile est, la plupart du temps, assez uniforme. Toutefois, lorsque le niveau local de demande en électricité est assez élevé, la tension alimentant votre demeure peut parfois chuter (de façon assez importante) ou fluctuer. Cette condition est décrite comme une « baisse de tension ». Bien que des dispositifs de sécurité soient intégrés au système pour vous protéger contre de telles conditions, la tension pourrait chuter à un niveau si bas, même pour une seule seconde, que le système pourrait afficher un message « fantôme ». Si cela se produit ou si l'afficheur affiche des messages partiels, initialisez le système en coupant l'alimentation électrique au bassin, en attendant quelques minutes et en la remettant ensuite en marche. Si cela ne réussit pas à réinitialiser le système, communiquez avec votre détaillant HydroPool ou réparateur local.

### **...PANNE DE COURANT OU DÉFAILLANCE DU SYSTÈME PENDANT DES CONDITIONS ATMOSPHÉRIQUES FROIDES**

Si votre système de commande ne réussit pas à se réinitialiser (p. ex. si le disjoncteur se déclenche) ou si la pompe ne fait pas circuler l'eau pour quelque raison, placez un radiateur indépendant à basse tension sous le cabinet dans l'aire de l'équipement. Ceci retardera le risque de gel jusqu'à ce qu'un rendez-vous d'entretien puisse être prévu.



**Suivez toujours les recommandations du fabricant lors de la mise en place d'un radiateur électrique indépendant. Assurez-vous qu'il est placé à bonne distance de toute surface inflammable. Ne laissez jamais le radiateur sans surveillance.**

### **NOTES:**